

# КОРРЕКТОР СПГ™741

РУКОВОДСТВО ПО ЭКСПЛУАТАЦИИ

САНКТ-ПЕТЕРБУРГ  
2001

©АОЗТ НПФ ЛОГИКА, 2000

Корректор СПГ741 создан акционерным обществом закрытого типа "Научно-производственная фирма ЛОГИКА".

Исключительное право АОЗТ НПФ ЛОГИКА на данную разработку защищается законом.

Корректор СПГ741 содержит запатентованные объекты промышленной собственности.

Воспроизведение (изготовление, копирование) любыми способами корректоров СПГ741 и/или их компонентов (внешнего вида, аппаратных или конструктивных решений, программного обеспечения) может осуществляться только по лицензии АОЗТ НПФ ЛОГИКА.

Распространение, применение, ввоз, предложение к продаже, продажа или иное введение в хозяйственный оборот или хранение с этой целью неправомерно изготовленных корректоров и/или их компонентов запрещается!

Любое нарушение влечет за собой гражданскую и/или уголовную ответственность в соответствии с законодательством РФ.

---

Корректор СПГ741 зарегистрирован в Государственном реестре средств измерений РФ по № 20022-00.

Проверка корректоров производится в соответствии с методикой, изложенной в разделе 13 настоящего руководства по эксплуатации.

---

Отдельные изменения, связанные с дальнейшим совершенствованием прибора, могут быть не отражены в настоящем 2-м издании руководства.

## Содержание

Введение .....	5
1 Назначение.....	5
2 Технические данные .....	6
Эксплуатационные характеристики.....	6
Входные сигналы и диапазоны .....	6
Выходные сигналы .....	7
Основные функциональные возможности.....	8
Диапазоны показаний.....	8
Метрологические характеристики .....	9
3 Сведения о конструкции .....	9
4 Схемы потребления .....	12
5 Текущие параметры.....	17
Разделы данных .....	17
Структура раздела ТЕК .....	17
Служебные параметры .....	17
Параметры по трубопроводам.....	18
Общие параметры.....	19
Вывод на табло .....	19
6 Архивы .....	21
Структура раздела АРХ.....	21
Интервальные архивы .....	22
Архив нештатных ситуаций .....	23
Архив изменений .....	24
Просмотр архивов.....	24
7 База настроечных данных.....	25
Структура раздела БД.....	25
Служебные параметры .....	26
Параметры по трубопроводам.....	29
Общие параметры.....	34
Ввод данных.....	37

8	Команды управления .....	39
	Структура раздела УПР .....	39
	Описание команд .....	39
	Ввод команд .....	41
9	Диагностика .....	44
	Критерии контроля .....	44
	Контроль входных сигналов .....	44
	Контроль параметров по пределам .....	46
	Контроль параметров по уставкам .....	47
	Контроль режимов функционирования .....	48
10	Итоговые отчеты .....	49
	Типы отчетов .....	49
	Вывод на принтер .....	49
	Вывод на компьютер .....	51
	Комбинированный вывод .....	51
11	Безопасность .....	51
12	Подготовка к работе .....	52
	Общие указания .....	52
	Монтаж электрических цепей .....	52
	Монтаж корректора .....	57
	Ввод в эксплуатацию .....	57
13	Методика поверки .....	58
	13.1 Методические указания .....	58
	13.2 Поверка .....	62
	13.3 Оформление результатов .....	67
	13.4 Расчетные формулы .....	67
14	Транспортирование и хранение .....	70

## Введение

Настоящее руководство по эксплуатации предназначено для специалистов, осуществляющих монтаж, обслуживание и поверку корректора СПГ741. Руководство содержит сведения о технических характеристиках, конструкции и работе прибора, а также методику его поверки.

## 1 Назначение

Корректор предназначен для автоматизации учета потребления природного газа. Он рассчитан на работу в составе одно- и двухтрубных узлов учета с турбинными, ротационными и иными счетчиками объема, имеющими числоимпульсный выходной сигнал.

Учет ведется согласно "Правилам учета газа" и "Правилам поставки газа потребителям Российской Федерации". Вычисления расхода и объема, приведенных к стандартным условиям  $T=293,15$  °К (20 °С) и  $P=0,101325$  МПа (760 мм рт. ст.), выполняются в соответствии с ГОСТ 30319.2-96 и ПР 50.2.019-96 для следующих диапазонов изменения параметров газа:

- абсолютное давление – от 0,05 до 12 МПа;
- температура – от минус 40 до 80 °С;
- содержание азота – от 0 до 0,15 молярных долей;
- содержание диоксида углерода – от 0 до 0,15 молярных долей.

Выпускаются две модели корректора. Модель 01 рассчитана для работы с датчиками давления и перепада давления, имеющими выходной сигнал силы тока 4-20 мА, модель 02 – с датчиками, имеющими выходной сигнал напряжения 0,4-2,0 В. Питание датчиков с выходным сигналом напряжения осуществляется от корректора.

В качестве датчиков температуры совместно с корректором могут применяться термопреобразователи сопротивления: платиновые 50П и 100П с  $W_{100}=1,3910$  и медные 50М и 100М с  $W_{100}=1,4280$ .

Питание корректора обеих моделей осуществляется от встроенной батареи и (или) внешнего источника постоянного тока напряжением 9-24 В.

Корректор не является взрывозащищенным оборудованием. При эксплуатации на объектах, где требуется обеспечение взрывозащищенности, он должен размещаться вне взрывоопасных зон и помещений. В этом случае искробезопасность цепей связи с датчиками обеспечивается с помощью сертифицированных барьеров искрозащиты.

## 2 Технические данные

### Эксплуатационные характеристики

Климатические условия эксплуатации:

- температура окружающего воздуха – от минус 10 до 50 °С;
- относительная влажность – до 95 % при температуре 35 °С;
- атмосферное давление – от 84 до 106,7 кПа.

Механические параметры:

- габаритные размеры – 180×194×64 мм;
- масса – не более 0,75 кг;
- степень защиты от пыли и воды – IP54;
- устойчивость к вибрации – амплитуда 0,35 мм, частота 5-35 Гц.

Параметры электропитания:

- встроенная батарея с расчетным ресурсом 4 года для корректора модели 01 и 2 года – для модели 02. Указанный ресурс соответствует периоду измерений 16 с. При минимальном периоде, равном 2 с, расчетный ресурс составляет соответственно 2 года и 1 год;
- внешний источник постоянного тока напряжением 9-24 В; потребляемый ток – не более 10 мА. Переключение режимов питания осуществляется автоматически.

Показатели надежности:

- средняя наработка на отказ – 75000 ч;
- полный средний срок службы – 12 лет.

### Входные сигналы и диапазоны

Измерительная информация поступает на корректор от датчиков в виде электрических входных сигналов, перечень которых составляют:

- два числоимпульсных сигнала, соответствующих объему газа при рабочих условиях, каждый из которых может условно рассматриваться как низкочастотный с диапазоном изменения 0-18 Гц или высокочастотный – с диапазоном 0-1000 Гц.

Низкочастотные сигналы формируются в виде дискретного изменения сопротивления (замыкания-размыкания) выходной цепи датчика объема. Сопротивление цепи в состоянии "замкнуто" должно быть менее 1 кОм, в состоянии "разомкнуто" – более 500 кОм. Дли-

тельность импульса (состояние "замкнуто") должна составлять не менее 0,3 мс, паузы (состояние "разомкнуто") – не менее 12,5 мс.

Высокочастотные сигналы представляют собой дискретное изменение напряжения выходной цепи датчика. Выходное сопротивление цепи не должно превышать 1 кОм. Низкий уровень сигнала (импульс) должен быть не более 0,5 В, высокий уровень (пауза) – не менее 3 и не более 5 В. Длительности импульса и паузы должны быть не менее 0,3 мс;

- пять сигналов силы тока с диапазоном изменения 4-20 мА или напряжения с диапазоном 0,4-2,0 В, соответствующих давлению и перепаду давления;
- два сигнала сопротивления, соответствующих температуре в диапазоне от минус 40 до 80 °С.

Кроме перечисленных, корректор воспринимает входной двухпозиционный сигнал ВС, соответствующий внешнему событию, зафиксированному специальными датчиками: превышению загазованности помещения, срабатыванию охранной сигнализации или аварийной защиты и пр. Этот сигнал формируется в виде дискретного изменения напряжения выходной цепи датчика. Высокий уровень сигнала должен быть не менее 9 и не более 24 В, низкий уровень – не более 1,0 В.

## **Выходные сигналы**

По результатам контроля входных сигналов, измеряемых и вычисляемых параметров корректор формирует выходной двухпозиционный сигнал НС. Он информирует о наличии каких-либо нарушений – нештатных ситуаций, выявленных при контроле. Факту нарушения соответствует замкнутое состояние выходной цепи сигнала, которое поддерживается в течение всего времени, пока имеет место нарушение.

Еще один выходной двухпозиционный сигнал – ДОЗА – формируется в виде импульса при каждом приращении на заданную величину потребленного объема газа, приведенного к стандартным условиям. Каждому импульсу соответствует замкнутое состояние выходной цепи, а его длительность, как и минимальный период следования, составляет 1 с.

Оба сигнала формируются в виде дискретного изменения сопротивления (замыкания-размыкания) выходных цепей корректора. Остаточное напряжение в состоянии "замкнуто" не превышает 2 В, ток утечки в со-

стоянии "разомкнуто" – 0,1 мА. Предельно допустимые значения коммутируемых напряжения и тока составляют 24 В и 0,2 А.

## Основные функциональные возможности

Корректор рассчитан на работу в составе узла учета с одним или двумя трубопроводами, при этом он обеспечивает:

- измерение расхода и объема газа при рабочих условиях<sup>1</sup>, давления, перепада давления и температуры по каждому трубопроводу;
- вычисление расхода и объема газа, приведенных к стандартным условиям<sup>2</sup>, и средних значений температуры и давления по каждому трубопроводу;
- вычисление суммарных по обоим трубопроводам стандартных расхода и объема, в том числе объема, превышающего среднесуточную норму поставки;
- показания измеренных и вычисленных параметров на встроенном табло и их вывод на принтер и компьютер, в том числе через модем;
- контроль измеряемых и вычисляемых параметров на соответствие допустимым диапазонам изменений;
- ведение календаря и времени суток и учет времени работы (счета);
- защиту данных от несанкционированного изменения.

Значения рабочих и стандартных объемов, а также средних температуры и давления архивируются в часовом, суточном, декадном и месячном архивах. Эти архивы размещаются в энергонезависимой памяти и могут сохраняться в течение всего срока службы корректора даже при отсутствии питания. Они вмещают 1080 часовых, 185 суточных, 96 декадных и 48 месячных значений каждого архивируемого параметра.

## Диапазоны показаний

Диапазоны показаний параметров измеряемой среды определяются характеристиками используемых датчиков и допустимыми пределами согласно ГОСТ 30319.2-96, в которых соблюдается корректность вычислений. С учетом этих ограничений диапазоны показаний составляют:

---

<sup>1</sup> Далее используется термин "рабочий расход (объем)".

<sup>2</sup> Далее используется термин "стандартный расход (объем)".



- давления – 0-12 МПа (120 кгс/см<sup>2</sup>) или 0-630 кПа (63000 кгс/м<sup>2</sup>);
- перепада давления – 0-1000 кПа (100000 кгс/м<sup>2</sup>);
- барометрического давления – 0-250 кПа (2,5 кгс/см<sup>2</sup>);
- температуры – от минус 40 до 80 °С;
- рабочего и стандартного расходов – 0-999999 м<sup>3</sup>/ч;
- рабочего и стандартного объемов – 0-99999999 м<sup>3</sup>.

### Метрологические характеристики

Погрешность корректора при температуре окружающего воздуха от минус 10 до 50 °С не превышает:

- |                             |                                                                                                                                                 |
|-----------------------------|-------------------------------------------------------------------------------------------------------------------------------------------------|
| ± 0,1 %<br>(приведенная)    | – по преобразованию сигналов силы тока и напряжения в значения давления и перепада давления. За нормирующее значение принят диапазон показаний; |
| ± 0,01 %<br>(относительная) | – по преобразованию числоимпульсных сигналов в значения рабочего объема;                                                                        |
| ± 0,05 %<br>(относительная) | – по преобразованию числоимпульсных сигналов в значения рабочего расхода;                                                                       |
| ± 0,15 °С<br>(абсолютная)   | – по преобразованию сигналов сопротивления 100М и 100П в значения температуры;                                                                  |
| ± 0,25 °С<br>(абсолютная)   | – по преобразованию сигналов сопротивления 50М и 50П в значения температуры;                                                                    |
| ± 0,02 %<br>(относительная) | – по вычислениям стандартных расхода и объема и средних значений температуры и давления.                                                        |

### 3 Сведения о конструкции

Корректор выполнен в пластмассовом корпусе, из материала, не поддерживающего горение. Стыковочные швы корпуса снабжены уплотнителями, что обеспечивает высокую степень защиты от проникновения пыли и воды. Внутри корпуса установлен модуль М741, на печатной плате которого размещены все электронные компоненты, включая литиевую батарею. Клавиатура, табло и оптический порт, расположенные на лицевой панели, подключаются к модулю посредством разъемов.

На рисунках 3.1-3.4 показано расположение органов взаимодействия с оператором, соединителей для подключения внешних цепей, маркировки и пломбы изготовителя, а также приведены установочные размеры.

Корректор крепится на ровной вертикальной поверхности с помощью четырех винтов. Корпус навешивается на два винта, при этом их головки фиксируются в пазах петель, расположенных в верхних углах задней стенки, и прижимается двумя винтами через отверстия в нижних углах.

Монтажный отсек закрывается крышкой, на боковой стенке которой установлены кабельные вводы, обеспечивающие механическое крепление кабелей внешних цепей. Подключение цепей выполняется с помощью штекеров (на рисунках не показаны), снабженных винтовыми зажимами для соединения с проводниками кабелей. Сами штекеры фиксируются в гнездах, установленных на печатной плате. Конструкция крышки монтажного отсека дает возможность не производить полный демонтаж электрических соединений, когда необходимо временно снять корректор с эксплуатации – достаточно лишь расчлнить штекерные соединители.

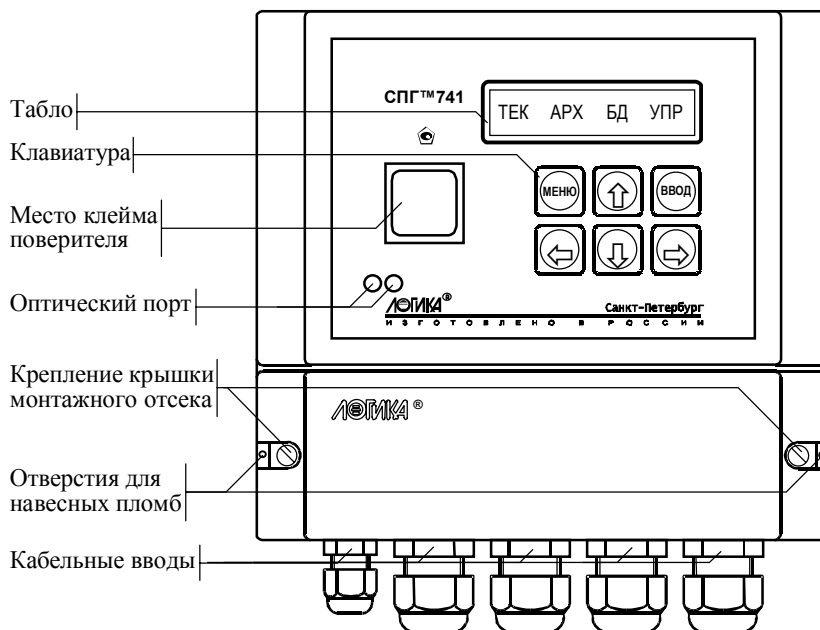


Рисунок 3.1 Вид спереди

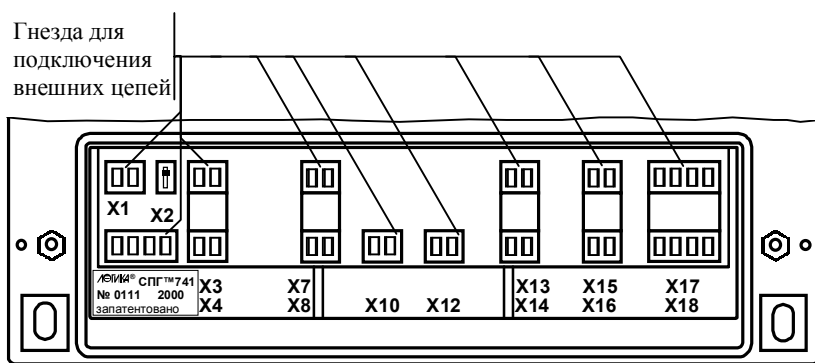


Рисунок 3.2 Монтажный отсек корректора модели 01

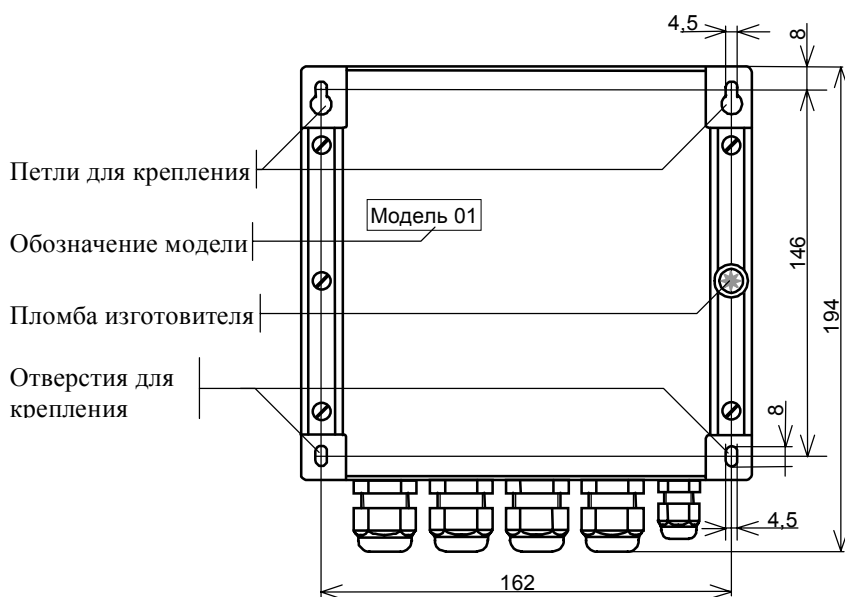


Рисунок 3.3 Вид сзади. Установочные размеры

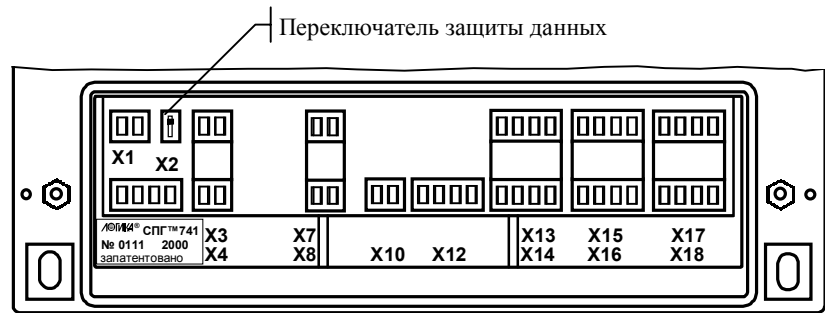


Рисунок 3.4 Монтажный отсек корректора модели 02

## 4 Схемы потребления

Специфические особенности конкретного узла учета – конфигурация трубопроводов, состав и размещение основного оборудования и средств измерений – объединены понятием схемы потребления (СП). Корректор обеспечивает обслуживание семи схем потребления, которым присвоены порядковые номера от нуля до шести. Эти схемы приведены на рисунках 4.1-4.7, где приняты следующие обозначения:

- P1-P4 – датчики давления;
- ΔP1- ΔP3 – датчики перепада давления;
- Pб – датчик барометрического давления;
- t1, t2, t3 – датчики температуры;
- Qp1, Qp2 – датчики объема;
- Ф1 – фильтр;
- PД1, PД2 – регуляторы давления.

Оборудование и датчики в пределах каждой схемы условно разбиты на группы: TP1 и TP2, в которые входят элементы, относящиеся соответственно к первому и второму трубопроводам, и ОБЦ, содержащую общие для всей схемы элементы.

Приведенные на рисунках схемы являются базовыми – состав и расположение их элементов могут быть в определенных пределах изменены.

Расположение датчика P1 (и P2), показанное на рисунках, соответствует варианту отбора (измерения) давления непосредственно в зоне крыль-

чатки датчика объема. Альтернативным является вариант, когда датчик давления устанавливается перед датчиком объема, однако это возможно только в схемах, где предусмотрено измерение перепада давления на последнем. Выбор способа отбора давления осуществляется при описании параметров датчиков Qp1 и Qp2 в базе настроечных данных.

Так же, при описании параметров, можно логически исключить из выбранной схемы потребления любые датчики, входящие в состав групп TP1 и TP2. В этом случае независимо от того, установлены они фактически или нет, в расчетах будут использоваться так называемые константы соответствующих исключенным датчикам параметров.

Сказанное относится и к датчику барометрического давления из группы ОБЩ. Остальные датчики этой группы также могут быть исключены из выбранной схемы, однако соответствующие им параметры не имеют констант, поскольку не входят ни в какие расчетные формулы. В силу последнего обстоятельства элементы группы ОБЩ могут располагаться на любых участках трубопроводов, что проиллюстрировано на рисунке 4.8 для одной из возможных модификаций схемы СП=6.

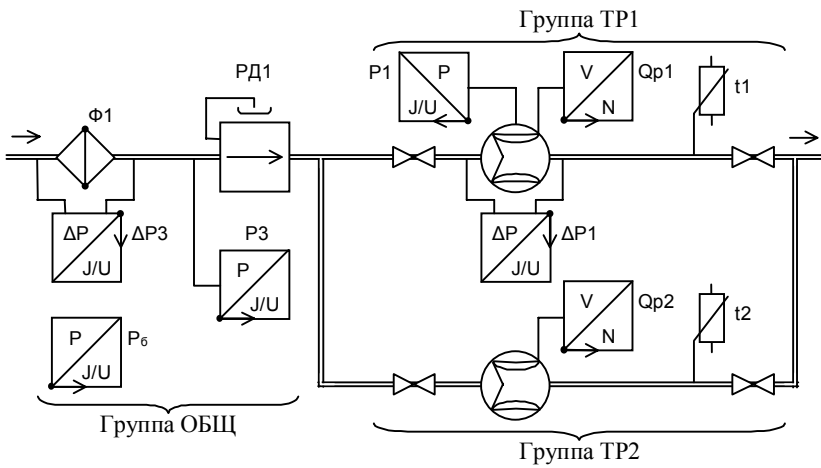


Рисунок 4.1 Схема потребления СП=0

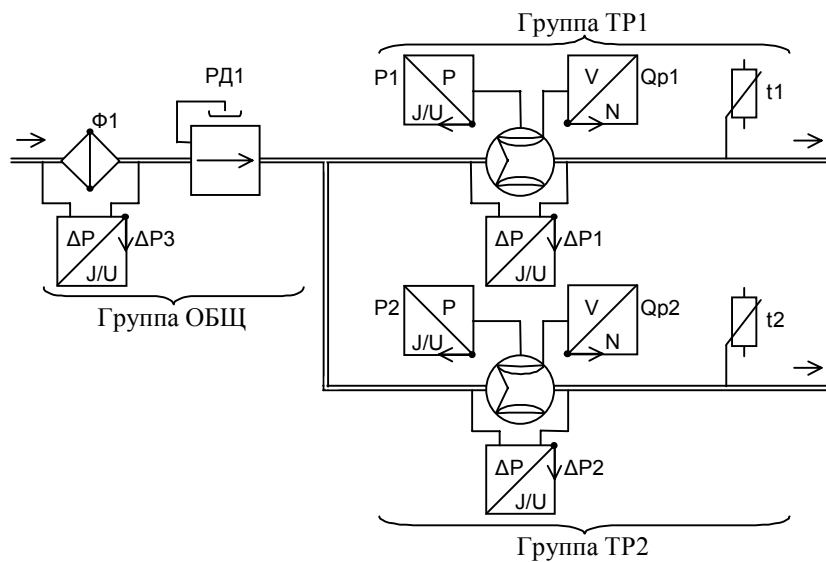


Рисунок 4.2 Схема потребления СП=1

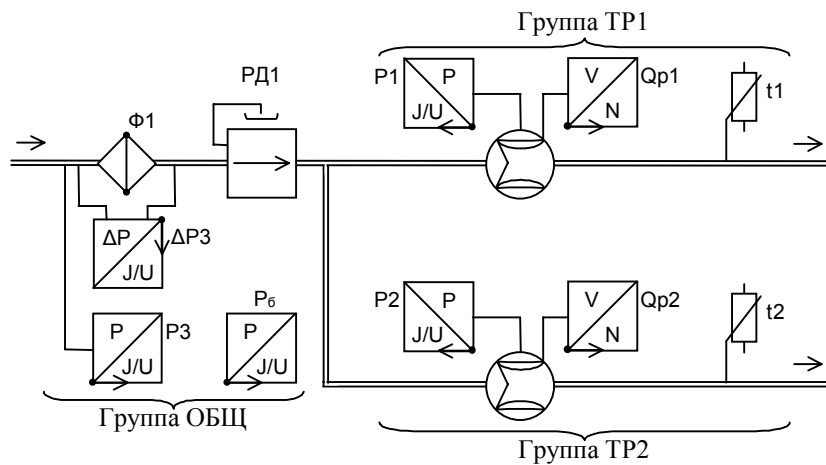


Рисунок 4.3 Схема потребления СП=2

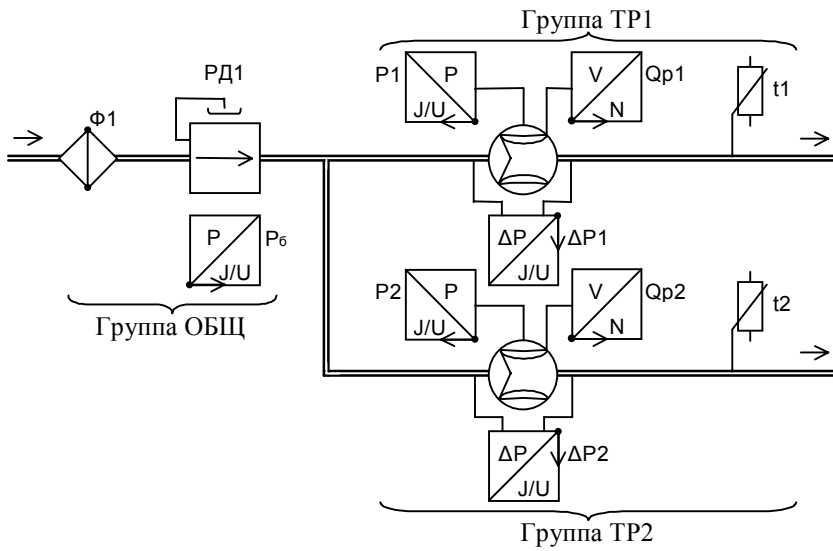


Рисунок 4.4 Схема потребления СП=3

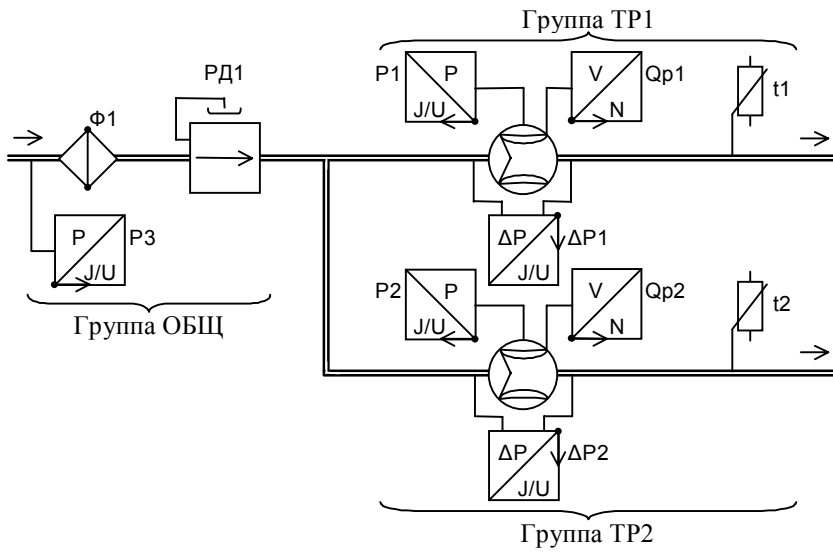


Рисунок 4.5 Схема потребления СП=4

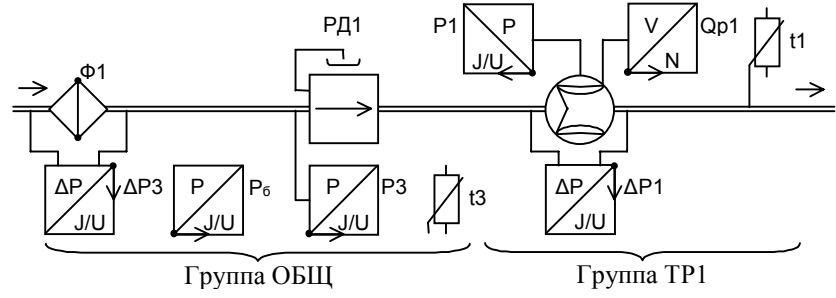


Рисунок 4.6 Схема потребления СП=5

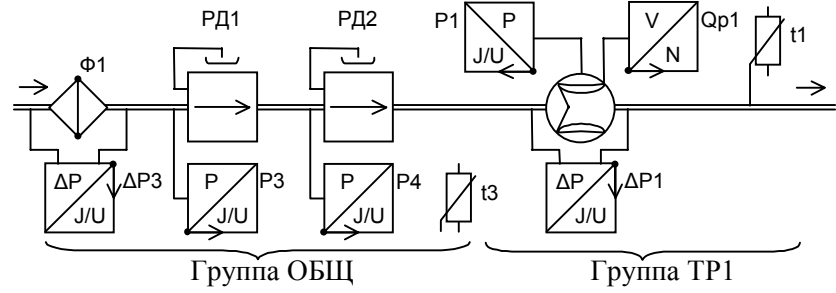


Рисунок 4.7 Схема потребления СП=6

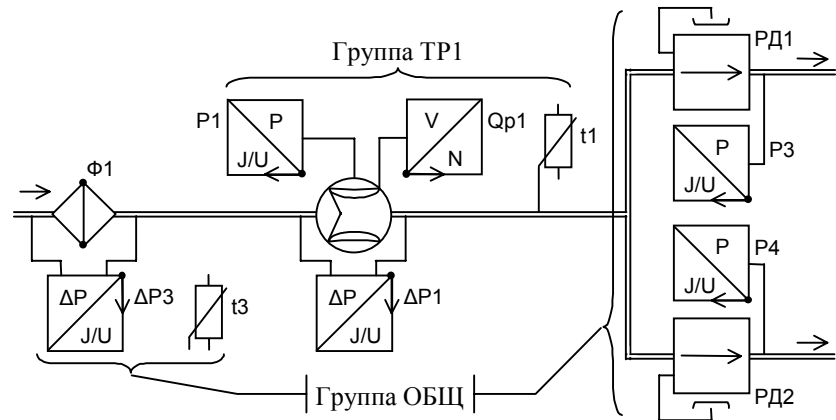


Рисунок 4.8 Модифицированная схема СП=6



## 5 Текущие параметры

### Разделы данных

Все данные, так или иначе характеризующие состояние измеряемой среды и отражающие процесс учета, представлены четырьмя разделами: ТЕК (текущие параметры), АРХ (архивы данных), БД (база настроечных данных) и УПР (команды управления). Детальный состав каждого раздела приводится далее на уровне описания структуры каждого из них.

### Структура раздела ТЕК

К текущим отнесены параметры, значения которых меняются во времени, а также активные, имеющие место на данный момент, нештатные ситуации. Все параметры разбиты на четыре группы: служебные (СЛ), по трубопроводам (ТР1 и ТР2) и общие (ОБЩ). Номенклатура параметров, содержащихся в трех последних группах, зависит от выбранной схемы

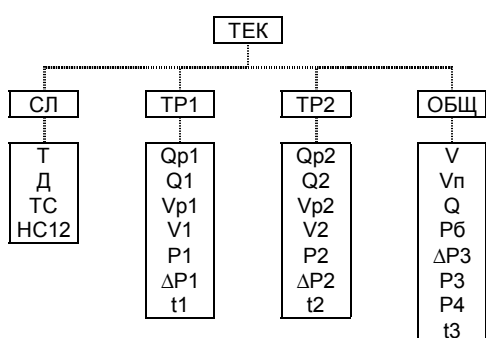


Рисунок 5.1 Структура раздела ТЕК

потребления, числа активных нештатных ситуаций и задействованных (неисключенных) датчиков. В том случае, когда датчик исключен из схемы, соответствующий ему параметр в списке отсутствует. Перечень служебных параметров всегда постоянен. На рисунке 5.1 показан полный, без учета различий, состав каждой группы параметров.

### Служебные параметры

**Т** Время. Показания часов корректора. Для их начальной установки и коррекции точности хода служат настроечные параметры ТО и КЧ.

**Д** Дата. Показания календаря корректора. Начальная установка календаря выполняется с помощью настроечного параметра ДО.

**ТС** Время счета. Этот параметр может использоваться для контроля времени работы узла. Вычисляется с нарастающим итогом как сумма всех интервалов времени между пусками и остановами счета. В течение этого времени выполняется подсчет стандартного объема газа, в том числе потребленного сверх нормы поставки, и формирование архивов. Обнулить показания времени счета можно командой сброса.

**НС12** Код активной – действующей на текущий момент – нештатной ситуации. Конкретный код приведен для примера.

### Параметры по трубопроводам

**Qp1, Qp2** Рабочий расход. Представляет собой результат преобразования входного сигнала.

**Q1, Q2** Стандартный расход. Вычисляется на основании измеренных значений рабочего расхода, температуры и давления.

**Vp1, Vp2** Рабочий объем. Представляет собой накапливаемый с нарастающим итогом результат преобразования входного сигнала в показания рабочего объема. Этот параметр является эквивалентом отсчетного устройства датчика объема, он не может быть обнулен командой сброса. Начальное значение рабочего объема задается с помощью настроечных параметров  $V_n/Q_{p1}$  и  $V_n/Q_{p2}$ .

**V1, V2** Стандартный объем. Вычисляется с нарастающим итогом, начиная с момента первого пуска счета, на основании измеренных значений рабочего объема, температуры и давления. После останова счета показания объема "замораживаются" до последующего пуска. Обнулить их можно командой сброса.

**P1, P2** Давление. Представляет собой сумму результата преобразования входного сигнала и поправки на высоту столба разделительной жидкости.

$\Delta P1, \Delta P2$  Перепад давления. Представляет собой результат преобразования входного сигнала.

$t1, t2$  Температура газа. Представляет собой результат преобразования входного сигнала.

### Общие параметры

$V$  Стандартный объем. Вычисляется как сумма стандартных объемов по трубопроводам.

$Vп$  Стандартный объем, потребленный сверх суточной нормы поставки. Вычисляется с нарастающим итогом, начиная с момента первого пуска счета. После останова счета показания объема "замораживаются" до последующего пуска. Обнулить их можно командой сброса.

$Q$  Стандартный расход. Вычисляется как сумма стандартных расходов по трубопроводам.

$P6$  Барометрическое давление. Представляет собой результат преобразования входного сигнала.

$\Delta P3$  Перепад давления. Представляет собой результат преобразования входного сигнала.

$P3, P4$  Давление. Представляет собой результат преобразования входного сигнала с учетом поправки на высоту столба разделительной жидкости.

$t3$  Температура. Представляет собой результат преобразования входного сигнала.

### Вывод на табло

Аббревиатуры наименований упомянутых выше разделов данных составляют информационную строку, которая отображается при включении табло. Когда корректор работает на автономном питании, в конце строки размещается стилизованное изображение батареи. Для экономии

ее ресурса табло гасится, если в течение примерно двух минут не выполнялись никакие действия с клавиатурой. Нажатие на любую клавишу приводит к восстановлению первоначального изображения информационной строки. В том случае, когда корректор питается от внешнего источника, табло включено постоянно, а значок батареи погашен.

На рисунке 5.2 проиллюстрировано пошаговое выполнение процедур вывода данных на табло. Справа от текущего изображения табло показаны клавиши, на которые следует нажать, иногда многократно, чтобы получить следующее изображение.

В руководстве не рассматриваются детально все возможные приемы общения с прибором, однако приведенных на рисунках сведений достаточно, чтобы не имея практических навыков сразу начать работу с ним. Не все параметры, содержащиеся в разделах меню, использованы в демонстрируемых процедурах – последние однотипны, поэтому легко применимы к любым данным. А на случай какой-либо непонятной ситуации есть один практический совет: нажимать клавишу МЕНЮ – это ничем не грозит – столько раз, сколько нужно, чтобы добраться до знакомого изображения на табло, и с этого места продолжить выполнение процедуры.

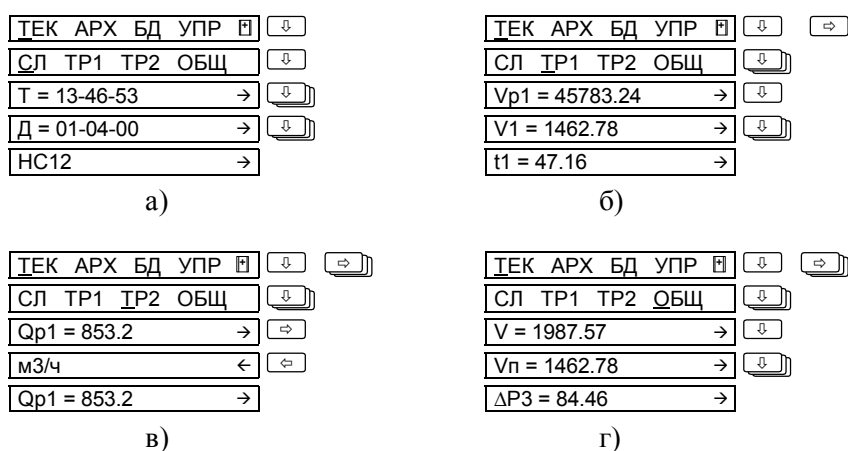


Рисунок 5.2 Вывод текущих параметров: служебных (а), по первому (б) и второму (в) трубопроводам и общих (г). На рисунке (в) показан механизм просмотра единиц измерений или формата представления параметра. Значения параметров даны для примера.

## 6 Архивы

### Структура раздела APX

Архивы – это списки значений параметров, зафиксированных в определенные моменты времени. Различают три типа архивов: интервальные (ИНТ), нештатных ситуаций (НС) и изменений (ИЗМ).

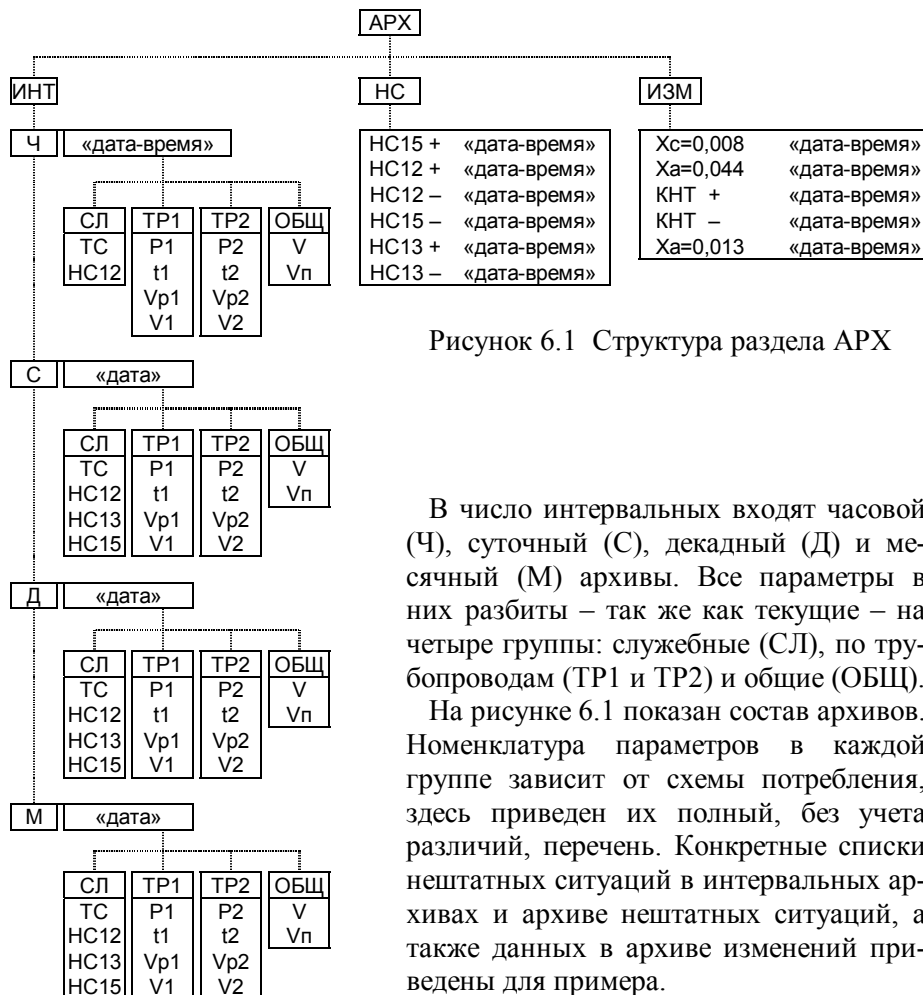


Рисунок 6.1 Структура раздела APX

В число интервальных входят часовой (Ч), суточный (С), декадный (Д) и месячный (М) архивы. Все параметры в них разбиты – так же как текущие – на четыре группы: служебные (СЛ), по трубопроводам (ТР1 и ТР2) и общие (ОБЩ).

На рисунке 6.1 показан состав архивов. Номенклатура параметров в каждой группе зависит от схемы потребления, здесь приведен их полный, без учета различий, перечень. Конкретные списки нештатных ситуаций в интервальных архивах и архиве нештатных ситуаций, а также данных в архиве изменений приведены для примера.

## Интервальные архивы

Значения параметров в интервальных архивах определяются на часовом, суточном, декадном и месячном интервалах архивирования.

Для параметров, вычисляемых с нарастающим итогом, – времени счета (ТС), рабочих и стандартных объемов ( $V_{p1}$ ,  $V_{p2}$ ,  $V_1$ ,  $V_2$ ,  $V$ ,  $V_{п}$ ) – это приращения их значений на упомянутых интервалах, для измеряемых параметров – температуры и давления ( $t_1$ ,  $t_2$ ,  $P_1$ ,  $P_2$ ) – их средние значения, вычисленные с учетом констант<sup>1</sup>.

Кроме параметров, имеющих количественное выражение, в интервальных архивах содержится информация о наличии нештатных ситуаций. Если на интервале архивирования имела место, хотя бы на некоторое время, нештатная ситуация, ее код заносится в архив, причем делается это однократно, независимо от того сколько раз она появлялась.

Интервальные архивы различаются объемами: для каждого параметра часовой архив содержит 1080 архивных записей, суточный – 185, декадный – 96 и месячный – 48.

Каждая архивная запись сопровождается датой и временем, однозначно определяющими, какому интервалу архивирования она соответствует.

В часовом архиве записи датируются по началу очередного часа. Например, данные за интервал с 0 до 1 часа 15 мая 2010 года будут датированы как 10г05м15с01ч, за интервал с 23 до 24 часов – как 10г05м16с00ч.

В суточном архиве датирование записей осуществляется с учетом расчетного часа (ЧР), заданного в базе настроечных данных. При значении расчетного часа от 0 до 11 записи датируются предыдущими сутками, при значении от 12 до 23 – текущими. Так, данные за интервал с 0 часов 1 мая по 0 часов 2 мая 2010 года (ЧР=0) будут датированы как 10г05м01с, за интервал с 20 часов 1 мая по 20 часов 2 мая (ЧР=20) – как 10г05м02с.

Записи в месячном архиве датируются с учетом расчетных суток (СР), также заданных в базе настроечных данных. При значении расчетных суток от 1 до 14, записи датируются предыдущим месяцем, при значении от 15 до последних суток месяца – текущим. Например, данные за интервал с 1 мая по 1 июня 2010 года (СР=1) будут датированы как 10г05м, за интервал с 25 мая по 25 июня (СР=25) – как 10г06м.

Датирование записей в декадном архиве осуществляется по началу

---

<sup>1</sup> О константах параметров см. в разделе "База настроечных данных".

очередной декады. Например, данные за первую и третью декады мая 2010 года будут датированы соответственно как 10г05м11с и 10г06м01с.

После останова счета архивирование прекращается, но архивные записи при этом не производятся – они будут сделаны только по окончании текущего часа. При последующем пуске счета процесс архивирования возобновляется и протекает по описанным выше правилам. Очистить интервальные архивы можно с помощью команды сброса, при этом автоматически выполняется останов счета и безвозвратное уничтожение всех архивных записей (пустые архивы датируются как 99г12м31с00ч).

Естественный порядок ведения архивов изменяется при переводе календаря или часов корректора. При переводе "в прошлое" очередная запись будет сформирована, лишь когда календарная дата "по новому стилю" совпадет с очередной – относительно последней, имеющейся "по старому стилю", – датой архивирования. Эта очередная запись будет включать значения архивируемого параметра за все обусловленные смещением календаря пропущенные интервалы. В случае перевода календаря или часов "в будущее" интервалы архивирования, соответствующие скачку во времени, не несут информации и имеют пометку НЕТ ДАННЫХ. Описанные эффекты возникают также при автоматическом переводе часов корректора на летнее/зимнее время.

### **Архив нештатных ситуаций**

В этот архив заносятся все, в том числе и повторяющиеся, нештатные ситуации, которые имели место в течение времени архивирования (времени счета ТС). Моменты возникновения и устранения нештатных ситуаций фиксируются в хронологическом порядке как независимые события. Каждое такое событие отображается записью, состоящей из кода нештатной ситуации, признака возникновения/устранения, даты и времени. Например, записи "НС12 + 01-04-00 13-00" и "НС15 – 02-04-00 03-40" свидетельствуют о том, что нештатная ситуация НС12 возникла в 13 часов 1 апреля 2000 года, а НС15 устранилась (самопроизвольно или в результате вмешательства персонала) 2 апреля 2000 года в 3 часа 40 минут.

Команды пуска и останова счета и команда сброса действуют так же, как для интервальных архивов.

## Архив изменений

В процессе эксплуатации значения оперативных<sup>1</sup> параметров в базе настроечных данных могут быть изменены при установленном режиме защиты данных. При каждом изменении новое значение параметра заносится в архив в сопровождении даты и времени. Например, архивная запись "Ха=0,013 01-04-00 10-00" говорит, что в 10 часов 1 апреля 2000 года было изменено значение концентрации азота.

В архиве также фиксируются моменты начала и окончания процедуры контроля датчиков. Архивные записи выглядят так же, как в архиве нештатных ситуаций, только вместо кода нештатной ситуации используется обозначение режима контроля – КНТ.

Следует подчеркнуть, что архивирование измененных значений параметров и сведений о выполнении контроля датчиков выполняется только при установленном режиме защиты данных. Команды пуска и останова для этого архива не работают, а команда сброса действует так же, как для интервальных архивов.

## Просмотр архивов

Процедуры вывода архивных данных на табло показаны на рисунках 6.2-6.4. Предполагается, что просмотр архивов выполняется в 14 часов 30 минут 12 июня 2000 года, расчетные сутки СР=1 и расчетный час ЧР=0. Значения параметров приведены для примера.

ТЕК АРХ БД УПР	↓	
ИНТ НС ИЗМ	↓	
Д 00г06м12с	⇌	
Д 00г06м12с	↓	
Д 00г06м01с	ВВОД ⇌	
СЛ ТР1 ТР2 ОБЩ	↓	
V = 3698.12	→	

а)

ТЕК АРХ БД УПР	↓	
ИНТ НС ИЗМ	↓	
М 00г06м	⇌	
М 00г06м	↓	
М 00г04м	ВВОД ⇌	
СЛ ТР1 ТР2 ОБЩ	↓	
V = 8561.15	→	

б)

Рисунок 6.2 Просмотр архивов параметров за третью декаду мая – с 21 мая по 1 июня 2000 года (а) и за апрель 2000 года (б).

<sup>1</sup> Об оперативных параметрах см. в разделе "База настроечных данных".



ТЕК АРХ БД УПР	↓	V = 8561.15	→	↓
ИНТ НС ИЗМ	↓	Vп = 19.804	→	МЕНЮ
Ч 00г06м12с14ч	↔	ИНТ НС ИЗМ	↓	
Ч 00г06м12с14ч	ВВОД	С 00г06м12с	↔	
СЛ ТР1 ТР2 ОБЩ	↓	С 00г06м12с	↓	
ТС = 13635.47	→	МЕНЮ	↔	
СЛ ТР1 ТР2 ОБЩ	↓	С 00г06м11с	ВВОД	↔
V1 = 375.686	→	МЕНЮ	↔	
СЛ ТР1 ТР2 ОБЩ	↓	СЛ ТР1 ТР2 ОБЩ	↓	
		Vп = 130.412	→	

Рисунок 6.3 Просмотр архивов параметров за последний час – с 13 до 14 ч и последние сутки – 11 июня.

ТЕК АРХ БД УПР	↓	↔	ТЕК АРХ БД УПР	↓	↔
ИНТ НС ИЗМ	↓		ИНТ НС ИЗМ	↓	
НС12 +	→	↔	Ха = 0.044	→	↓
01-04-00 13-00	←	↔	КНТ +	→	↔
НС12 +	→	↓	19-08-00 14-38	←	↔
НС15 -	→		КНТ +	→	

а) б)

Рисунок 6.4 Просмотр данных в архивах нештатных ситуаций (а) и изменений (б). Показан механизм вывода даты и времени событий.

## 7 База настроечных данных

### Структура раздела БД

Совокупность параметров, которые вводятся в корректор для его "привязки" к конкретным условиям применения в узле учета, составляет базу настроечных данных (БД). Все параметры разбиты на четыре группы: служебные (СЛ), по трубопроводам (ТР1 и ТР2) и общие (ОБЩ).

Номенклатура параметров, содержащихся в трех последних группах, имеет различия в зависимости от схемы потребления и назначения измеряемых величин. Перечень служебных параметров для всех схем постоянен. На рисунке 7.1 показан полный, без учета различий, состав каждой группы параметров.

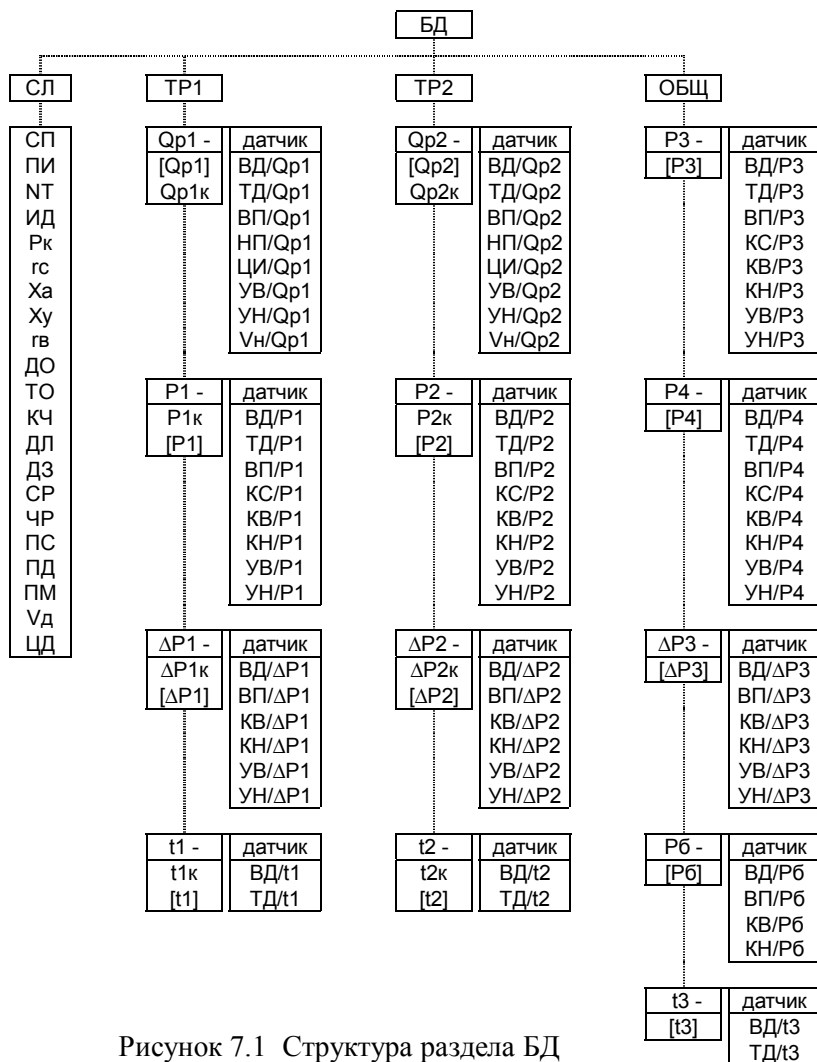


Рисунок 7.1 Структура раздела БД

## Служебные параметры

**СП** Номер схемы потребления. Служит для выбора одной из схем, приведенных на рисунках 4.1-4.7. Принимает значения от 0 до 6.

**ПИ** Период измерений. За один период корректор выполняет необходимые измерения входных сигналов и вычисления всех промежуточных и конечных параметров. Задается в диапазоне от 2 до 999 секунд. Рекомендуется устанавливать возможно большие значения – при этом соответственно увеличивается ресурс встроенной батареи. При питании корректора от внешнего источника период измерений составляет две секунды, независимо от выбранного значения.

**NT** Сетевой номер. Используется в запросах со стороны считывающего устройства, компьютера или принтерного адаптера АПС45. Принимает значения от 0 до 99. При параллельном подключении нескольких корректоров, их сетевые номера должны различаться, в противном случае приборы не могут быть однозначно опознаны. При работе одиночного корректора с любым из перечисленных типов внешнего оборудования сетевой номер можно не задавать.

**ИД** Идентификатор. Порядковый номер, который служит для упорядочивания информации, получаемой от большого числа приборов учета в централизованных системах сбора и обработки данных. Принимает значения от 0 до 99999999.

**Рк** Константа барометрического давления. Используется для вычисления абсолютного давления. Заменяет измеренное значение барометрического давления, когда соответствующий ему входной сигнал отклоняется за пределы диапазона изменения более чем на 10 % или когда датчик барометрического давления исключен из схемы потребления либо изначально отсутствует. Задается в диапазоне 650-850 мм рт.ст. Если в схеме потребления применяются только датчики абсолютного давления, необходимость в этом параметре отпадает и его можно не вводить.

**гс** Плотность сухого газа при стандартных условиях. Задается в пределах от 0,5 до 1,0 кг/м<sup>3</sup>.

**Ха** Содержание азота в газе. Задается в пределах от 0 до 0,16 относительных молярных долей.

**Ху** Содержание диоксида углерода в газе. Задается в пределах от 0 до 0,16 относительных молярных долей.

- ГВ** Содержание влаги в газе. Задается в пределах от 0 до 0,16 относительных объемных долей.
- ДО** Дата отсчета. Служит для установки календаря корректора. Задается в формате день-месяц-год; диапазон задания дней – от 01 до 31, месяцев – от 01 до 12, годов – от 00 до 99. Изменение этого параметра влечет за собой изменение естественного порядка ведения архивов.
- ТО** Время отсчета. Служит для установки часов корректора. Задается в формате часы-минуты-секунды; диапазон задания часов – от 00 до 23, минут – от 00 до 59, секунд – от 00 до 59. Изменение времени отсчета приводит к изменению естественного порядка ведения архивов.
- КЧ** Коррекция часов. Обеспечивает автоматическую подстройку точности хода часов. Задается в диапазоне от 0 до  $\pm 9,9$  с. Если часы спешат, вводят отрицательное значение, если отстают – положительное.
- ДЛ** Дата перехода на летнее время. Задается в формате сутки-месяц; диапазон задания суток – от 01 до 31, месяца – от 01 до 12. Переход на "летнее" время осуществляется автоматически в три часа ночи.
- ДЗ** Дата перехода на зимнее время. Задается в формате сутки-месяц; диапазон задания суток – от 01 до 31, месяца – от 01 до 12. Переход на "зимнее" время осуществляется автоматически в три часа ночи.
- СР** Расчетные сутки. Определяют дату окончания месячных интервалов архивирования. Задаются в диапазоне от 01 до 28 суток.
- ЧР** Расчетный час. Определяет время окончания интервалов архивирования, кроме часовых. Задается в диапазоне от 00 до 23 ч.
- ПС** Печать суточных отчетов. Задаёт условия автоматического вывода суточных отчетов на принтер. Если ПС=1, на запрос со стороны принтерного адаптера АПС45 корректор выдает сформированный к этому моменту очередной суточный отчет. При ПС=0 вывод отчетов на печать блокируется. Установки этого параметра не определяют условия вывода отчетов на компьютер и считывающее устройство.

**ПД** Печать декадных отчетов. Установки этого параметра, 1 или 0, задают режим вывода декадных отчетов на принтер аналогично установкам параметра ПС.

**ПМ** Печать месячных отчетов. Установки этого параметра, 1 или 0, задают режим вывода месячных отчетов на принтер аналогично установкам параметра ПС.

**VD** Суточная норма поставки газа. Используется при вычислении стандартного объема газа, потребленного сверх нормы поставки. Задается в диапазоне 0-99999999 м<sup>3</sup>.

**ЦД** Цена импульса выходного сигнала ДОЗА, формируемого корректором. Задается в диапазоне 0-99999999 м<sup>3</sup>.

### Параметры по трубопроводам

**Qp1к, Qp2к** Константа рабочего расхода. Используется при вычислении стандартного расхода. Заменяет измеренное значение рабочего расхода, когда оно выходит за верхний предел диапазона изменения или когда датчик объема исключен из схемы потребления. Задается в диапазоне 0-99999999 м<sup>3</sup>/ч.

**[Qp1], [Qp2]** Единицы измерений параметров, имеющих размерность расхода. Выбору не подлежат, назначены в [м<sup>3</sup>/ч].

**ВД/Qp1, ВД/Qp2** Признак включения датчика объема в схему потребления. Задает правило выбора значений рабочего расхода для вычисления стандартного. Если ВД/Qp<sub>i</sub>=1 считается, что датчик включен в схему, и при вычислении используются измеренные значения рабочего расхода. Когда ВД/Qp<sub>i</sub>=0, датчик исключается из схемы – вычисления выполняются по константе рабочего расхода. Входной сигнал при этом не измеряется, а соответствующий ему рабочий расход исключается из списка текущих параметров.

**ТД/Qp1, ТД/Qp2** Тип датчика объема. Принимает значения: 1 – датчик с отбором давления в зоне крыльчатки, 0 – датчик без отбора давления. Для схемы потребления СП=0 датчик объема на втором трубопроводе должен быть описан как ТД/Qp2=1 независимо от типа фактически используемого.

**ВП/Qp1, ВП/Qp2** Верхний предел диапазона изменения рабочего расхода (максимальный расход). Задается в диапазоне 0-999999 м<sup>3</sup>/ч.

**НП/Qp1, НП/Qp2** Нижний предел диапазона изменения рабочего расхода (минимальный расход). Используется при вычислении стандартного расхода. Когда измеренное значение рабочего расхода становится меньше нижнего предела диапазона (но остается больше нуля), при вычислении стандартного расхода оно заменяется значением этого нижнего предела. Задается в диапазоне 0-1000 м<sup>3</sup>/ч.

**ЦИ/Qp1, ЦИ/Qp2** Цена импульса выходного сигнала датчика объема. Задается в пределах от 0 до 1000 м<sup>3</sup>, при этом может принимать дробные значения.

**УВ/Qp1, УВ/Qp2** Верхняя уставка. Служит для контроля рабочего расхода: когда его значение становится выше верхней уставки, фиксируется нештатная ситуация – расход Qp1 вне диапазона. Задается в пределах от 0 до 99999999 м<sup>3</sup>/ч.

**УН/Qp1, УН/Qp2** Нижняя уставка. Служит для контроля рабочего расхода: когда его значение становится ниже нижней уставки, фиксируется та же, что при заходе за верхнюю уставку, нештатная ситуация – расход Qp1 вне диапазона. Задается в пределах от 0 до 99999999 м<sup>3</sup>/ч.

**Vн/Qp1, Vн/Qp2** Начальный объем. Используется для установки начального значения показаний рабочего объема. Задается в [м<sup>3</sup>] равным показаниям отсчетного устройства датчика объема. Изменение этого параметра требует внимания – при

вводе нового значения оно заменяет накопленное с нарастающим итогом значение рабочего объема, которое безвозвратно теряется.

**P1к, P2к** Константа давления. Используется при вычислении стандартных расхода и объема. Заменяет измеренное значение давления, когда соответствующий ему входной сигнал отклоняется за пределы диапазона изменения более чем на 10 % или когда датчик давления исключен из схемы потребления. При выборе значения константы следует учитывать, соответствует ли она абсолютному или избыточному давлению. Для схемы СП=0, где датчик P2 изначально отсутствует, константу P2к выбирают как соответствующую избыточному давлению. Задается в том же диапазоне, что и верхний предел ВП/Pi.

**[P1], [P2]** Единицы измерений параметров, имеющих размерность давления. Выбираются из ряда: кПа, МПа, кгс/м<sup>2</sup>, кгс/см<sup>2</sup>.

**ВД/P1, ВД/P2** Признак включения датчика давления в схему потребления. Задает правило выбора значений давления для вычисления стандартных расхода и объема. Если ВД/Pi=1 считается, что датчик включен в схему, и при вычислении используются измеренные значения давления. Когда ВД/Pi=0, датчик исключается из схемы – вычисления выполняются по константе давления. Входной сигнал в этом случае не измеряется, а соответствующее ему давление исключается из списка текущих параметров.

**ТД/P1, ТД/P2** Тип датчика давления. Принимает значения: 1 – датчик абсолютного давления, 0 – датчик избыточного давления.

**ВП/P1, ВП/P2** Верхний предел диапазона изменения давления. Задается в диапазонах: 0-12 МПа, 0-1000 кПа, 0-120 кгс/см<sup>2</sup> или 0-100000 кгс/м<sup>2</sup>.

**КС/P1, КС/P2** Поправка на высоту столба разделительной жидкости, обеспечивающей взрывозащищенность. Задается в том же диапазоне, что и верхний предел ВП/Pi.

**KB/P1, KB/P2** Поправка на крутизну характеристики датчика давления. Обеспечивает компенсацию систематической составляющей погрешности датчика. Задается в пределах от 0,98 до 1,02.

**KN/P1, KN/P2** Поправка на смещение нуля датчика давления. Обеспечивает компенсацию систематической составляющей погрешности датчика. Задается в пределах от 0 до  $\pm 0,02 \cdot \text{ВП}/P_i$ .

**UB/P1, UB/P2** Верхняя уставка. Служит для контроля давления: когда его значение становится выше верхней уставки, фиксируется нештатная ситуация – давление  $P_i$  вне диапазона. Задается в том же диапазоне, что и верхний предел  $\text{ВП}/P_i$ .

**UN/P1, UN/P2** Нижняя уставка. Служит для контроля давления: когда его значение становится ниже нижней уставки, фиксируется та же, что при заходе за верхнюю уставку, нештатная ситуация – давление  $P_i$  вне диапазона. Задается в том же диапазоне, что и верхний предел  $\text{ВП}/P_i$ .

**$\Delta P1_k, \Delta P2_k$**  Константа перепада давления. Используется для вычисления давления в случае применения датчика объема без отбора давления. Заменяет измеренные значения перепада, когда соответствующий ему входной сигнал отклоняется за пределы диапазона изменения более чем на 10 % или когда датчик перепада давления исключен из схемы потребления. Задается в том же диапазоне, что и верхний предел  $\text{ВП}/\Delta P_i$ .

**$[\Delta P1], [\Delta P2]$**  Единицы измерений параметров, имеющих размерность перепада давления. Выбираются из ряда: кПа, кгс/м<sup>2</sup>.

**ВД/ $\Delta P1$ , ВД/ $\Delta P2$**  Признак включения датчика перепада давления в схему потребления. Задаёт правило выбора значений перепада давления для вычисления давления в случае применения датчика объема без отбора давления. Если  $\text{ВД}/\Delta P_i=1$



считается, что датчик включен в схему, и при вычислении используются измеренные значения перепада давления. Когда  $ВД/\Delta P_i=0$ , датчик исключается из схемы – вычисления выполняются по константе перепада давления. Входной сигнал в этом случае не измеряется, а соответствующий ему перепад давления исключается из списка текущих параметров.

**ВП/ $\Delta P_1$ , ВП/ $\Delta P_2$**  Верхний предел диапазона изменения перепада давления. Задается в диапазонах: 0-1000 кПа или 0-100000 кгс/м<sup>2</sup>.

**КВ/ $\Delta P_1$ , КВ/ $\Delta P_2$**  Поправка на крутизну характеристики датчика перепада давления. Обеспечивает компенсацию систематической составляющей погрешности датчика. Задается в пределах от 0,98 до 1,02.

**КН/ $\Delta P_1$ , КН/ $\Delta P_2$**  Поправка на смещение нуля датчика перепада давления. Обеспечивает компенсацию систематической составляющей погрешности датчика. Задается в пределах от 0 до  $\pm 0,02 \cdot ВП/\Delta P_i$ .

**УВ/ $\Delta P_1$ , УВ/ $\Delta P_2$**  Верхняя уставка. Служит для контроля перепада давления: когда его значение становится выше верхней уставки, фиксируется нештатная ситуация – перепад давления  $\Delta P_i$  вне диапазона. Задается в том же диапазоне, что и верхний предел  $ВП/\Delta P_i$ .

**УН/ $\Delta P_1$ , УН/ $\Delta P_2$**  Нижняя уставка. Служит для контроля перепада давления: когда его значение становится ниже нижней уставки, фиксируется та же, что при заходе за верхнюю уставку, нештатная ситуация – перепад давления  $\Delta P_i$  вне диапазона. Задается в том же диапазоне, что и верхний предел  $ВП/\Delta P_i$ .

**t1к, t2к** Константа температуры. Задается в диапазоне от минус 40 до 80 °С. При вычислении стандартных расхода и объема заменяет измеренное значение температуры, когда оно выходит за пределы указанного диапазона более чем на 10 % или когда датчик температуры исключен из схемы потребления.

**[t1], [t2]** Единицы измерений параметров, имеющих размерность температуры. Выбору не подлежат, назначены в [°C].

**ВД/t1, ВД/t2** Признак включения датчика температуры в схему потребления. Задает правило выбора значений температуры для вычисления стандартных расхода и объема. Если  $ВД/t_i=1$  считается, что датчик включен в схему, и при вычислении используются измеренные значения температуры. Когда  $ВД/t_i=0$ , датчик исключается из схемы – вычисления выполняются по константе температуры. Входной сигнал в этом случае не измеряется, а соответствующая ему температура исключается из списка текущих параметров.

**ТД/t1, ТД/t2** Тип датчика температуры. Принимает значения: 0 – 100П, 1 – 100М, 2 – 50П, 3 – 50М.

### Общие параметры

**[P3], [P4]** Единицы измерений параметров, имеющих размерность давления. Выбираются из ряда: кПа, МПа, кгс/м<sup>2</sup>, кгс/см<sup>2</sup>.

**ВД/P3, ВД/P4** Признак включения датчика давления в схему потребления. Если  $ВД/P_i=1$  считается, что датчик включен в схему. В противном случае, при  $ВД/P_i=0$ , он исключается из схемы, соответствующий ему входной сигнал не измеряется, а давление исключается из списка текущих параметров.

**ТД/P3, ТД/P4** Тип датчика давления. Принимает значения: 1 – датчик абсолютного давления, 0 – датчик избыточного давления.

**ВП/P3, ВП/P4** Верхний предел диапазона изменения давления. Задается в диапазонах: 0-12 МПа, 0-1000 кПа, 0-120 кгс/см<sup>2</sup> или 0-10000 кгс/м<sup>2</sup>.

**КС/P3, КС/P4** Поправка на высоту столба разделительной жидкости, которая используется для обеспе-

чения взрывозащищенности. Задается в том же диапазоне, что и верхний предел ВП/Рi.

**КВ/Р3, КВ/Р4** Поправка на крутизну характеристики датчика давления. Обеспечивает компенсацию систематической составляющей погрешности датчика. Задается в пределах от 0,98 до 1,02.

**КН/Р3, КН/Р4** Поправка на смещение нуля датчика давления. Обеспечивает компенсацию систематической составляющей погрешности датчика. Задается в пределах от 0 до  $\pm 0,02 \cdot \text{ВП/Рi}$ .

**УВ/Р3, УВ/Р4** Верхняя уставка. Служит для контроля давления: когда его значение становится выше верхней уставки, фиксируется нештатная ситуация – давление Рi вне диапазона. Задается в том же диапазоне, что и верхний предел ВП/Рi.

**УН/Р3, УН/Р4** Нижняя уставка. Служит для контроля давления: когда его значение становится ниже нижней уставки, фиксируется та же, что при заходе за верхнюю уставку, нештатная ситуация – давление Рi вне диапазона. Задается в том же диапазоне, что и верхний предел ВП/Рi.

**[ $\Delta$ Р3]** Единицы измерений параметров, имеющих размерность перепада давления. Выбираются из ряда: кПа, кгс/м<sup>2</sup>.

**ВД/ $\Delta$ Р3** Признак включения датчика перепада давления в схему потребления. Когда ВД/ $\Delta$ Р3=1 считается, что датчик включен в схему. В противном случае, при ВД/ $\Delta$ Р3=0, он исключается из схемы, соответствующий ему входной сигнал не измеряется, а перепад давления исключается из списка текущих параметров.

**ВП/ $\Delta$ Р3** Верхний предел диапазона изменения перепада давления. Задается в диапазонах: 0-1000 кПа, 0-100000 кгс/м<sup>2</sup>.

**КВ/ $\Delta$ Р3** Поправка на крутизну характеристики датчика перепада давления. Обеспечивает компенсацию систематической

составляющей погрешности датчика. Задается в пределах от 0,98 до 1,02.

**КН/ΔРЗ** Поправка на смещение нуля датчика перепада давления. Обеспечивает компенсацию систематической составляющей погрешности датчика. Задается в диапазоне  $0 \pm 0,02 \cdot \text{ВП}/\Delta P_3$ .

**УВ/ΔРЗ** Верхняя уставка. Служит для контроля перепада давления: когда его значение становится выше верхней уставки, фиксируется нештатная ситуация – перепад давления ΔРЗ вне диапазона. Задается в том же диапазоне, что и верхний предел ВП/ΔРЗ.

**УН/ΔРЗ** Нижняя уставка. Служит для контроля перепада давления: когда его значение становится ниже нижней уставки, фиксируется та же, что при заходе за верхнюю уставку, нештатная ситуация – перепад давления ΔРЗ вне диапазона. Задается в том же диапазоне, что и верхний предел ВП/ΔРЗ.

**[t3]** Единицы измерений температуры. Выбору не подлежат, назначены в [°C].

**ВД/РЗ** Признак включения датчика температуры в схему потребления. Если  $\text{ВД}/t_3=1$  считается, что датчик включен в схему. В противном случае, при  $\text{ВД}/t_3=0$ , он исключается из схемы, соответствующий ему входной сигнал не измеряется, а температура исключается из списка текущих параметров.

**ТД/t3** Тип датчика температуры. Принимает значения: 0 – 100П, 1 – 100М, 2 – 50П, 3 – 50М.

**[Р6]** Единицы измерений параметров, имеющих размерность барометрического давления. Выбираются из ряда: кПа, кгс/см<sup>2</sup>.

**ВД/Р6** Признак включения датчика барометрического давления в схему потребления. Задает правило выбора значений барометрического давления для вычисления абсолютного давления. Если  $\text{ВД}/P_6=1$  считается, что датчик включен в схему, и при вычислении используются измеренные значения барометрического давления. Когда

ВД/Рб=0, датчик исключается из схемы – вычисления выполняются по константе барометрического давления (см. служебные параметры). Входной сигнал в этом случае не измеряется, а соответствующее ему барометрическое давление исключается из списка текущих параметров.

**ВП/Рб** Верхний предел диапазона изменения барометрического давления. Задается в пределах: 100-250 кПа, 1-2,5 кгс/см<sup>2</sup>.

**КВ/Рб** Поправка на крутизну характеристики датчика барометрического давления. Обеспечивает компенсацию систематической составляющей погрешности датчика. Задается в пределах от 0,98 до 1,02.

**КН/Рб** Поправка на смещение нуля датчика барометрического давления. Обеспечивает компенсацию систематической составляющей погрешности датчика. Задается в диапазоне  $0 \pm 0,02 \cdot \text{ВП/Рб}$ .

## **Ввод данных**

Ввод и изменение настроечных данных выполняются в так называемом незащищенном режиме, когда переключатель защиты данных (см. рисунок 3.4) находится в нижнем положении. Для установки защищенного режима, при котором любые изменения данных блокируются, его переводят в верхнее положение.

Однако, если по условиям эксплуатации необходимо оперативно, без распломбирования прибора, изменять значения каких-либо параметров, это возможно предусмотреть при их описании в базе данных. Такие параметры помечаются символом "\*" и называются оперативными. Их изменения, сделанные в защищенном режиме, автоматически фиксируются в архиве измененных данных.

Вывод любого настроечного параметра на табло доступен всегда.

Выполнение процедур ввода настроечных данных показано на рисунках 7.2-7.4. Значения параметров приведены для примера.

ТЕК АРХ БД УПР	↓	
СЛ ТР1 ТР2 ОБЩ ?	↓	
ТО = 13-46-53	ВВОД	
ТО ?	↑	↔
ТО ? 0	↑	↔
ТО ? 07	↓	↔
ТО ? 07-	↑	↔
ТО ? 07-3	↑	↔
ТО ? 07-30	↓	↔
ТО ? 07-30-	↑	↔
ТО ? 07-30-0	↑	
ТО ? 07-30-00	ВВОД	
ТО = 07-30-00		

а)

ТЕК АРХ БД УПР	↓	↔
СЛ ТР1 ТР2 ОБЩ ?	↓	
Р1 - ДАТЧИК	↓	
[Р1] = кгс/м2	ВВОД	
[Р1] ? кгс/м2	↑	
[Р1] ? МПа	ВВОД	
[Р1] = МПа	↑	
Р1 - ДАТЧИК	↓	
Р1 - ДАТЧИК	↔	
ВД/Р1 = 0	ВВОД	
ВД/Р1 ?	↑	
ВД/Р1 ? 1	ВВОД	
ВД/Р1 = 1		

б)

Рисунок 7.2 Ввод числовых значений параметров (а), единиц измерений и логических признаков (б).

ТЕК АРХ БД УПР	↓	
СЛ ТР1 ТР2 ОБЩ ?	↓	
Р6 = 752	↔	ВВОД
Р6 = 752		*

Рисунок 7.3 Задание признака оперативного параметра. Нажав и удерживая клавишу ↔, нажимают ВВОД. Снимается признак этой же процедурой.

ТЕК АРХ БД УПР	↓	↓
СЛ ТР1 ТР2 ОБЩ ?	↓	
СПГ741 v0.0.00		
СЛ ТР1 ТР2 ОБЩ ?	↓	

Рисунок 7.4 Вывод справочной информации – номера версии прибора. Сообщение снимается автоматически примерно через три секунды.

## 8 Команды управления

### Структура раздела УПР

В этот раздел входят группы команд управления счетом (СЧЕТ) и печатью (ПЕЧ) и команда управления оптопортом (ОПТО). В первой группе собраны уже встречавшиеся команды пуска счета (ПУСК), останова счета (СТОП) и сброса (СБРОС), а также команды включения технологического режима контроля датчиков (КНТ) и рабочего режима (РАБ). Команды второй группы дополняют функции автоматической печати: они позволяют выполнить повтор печати отчетов (ОТЧ), вывести на принтер базу настроечных данных (БД) и очистить очередь печати (ОЧС).

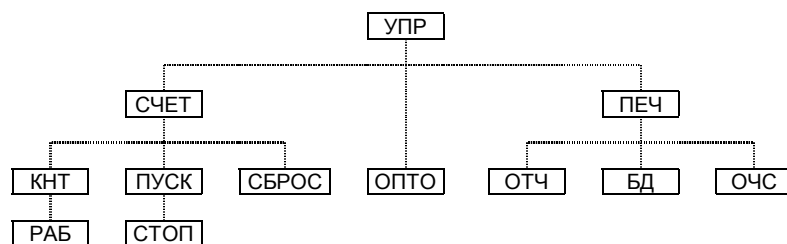


Рисунок 8.1 Структура раздела УПР

### Описание команд

**КНТ** Команда переводит корректор в режим контроля датчиков давления и перепада давления. Он характерен тем, что для вычисления стандартных расхода и объема используются значения температуры и давления, полученные на последнем, предшествующем этой команде, цикле измерений. В режиме контроля измерения входных сигналов по-прежнему выполняются, и показания температур, давлений и перепадов давления доступны в разделе текущих параметров. Контроль значений параметров по уставкам не производится, вследствие чего соответствующие нештатные ситуации не фиксируются.

Собственно процедура контроля датчика сводится к определению действительных значений нижнего и верхнего пределов диапазона измене-

ния его выходного сигнала. Используя эти значения вычисляют коэффициенты коррекции на смещение нуля (КН) и крутизны (КВ) характеристики преобразования. Полученные коэффициенты вводят в корректор, обеспечивая тем самым компенсацию систематических составляющих погрешности датчика.

С помощью предназначенных для этого технических средств на датчике создают нулевое давление или перепад давления и контролируют значение параметра по табло корректора. Это значение и является искомым коэффициентом коррекции на смещение нуля. Затем на датчике создают давление или перепад, соответствующие верхнему пределу измерений. Коэффициент коррекции на смещение крутизны вычисляют как результат деления верхнего предела на показания табло. Дата и время входа в режим контроля (и выхода из него) заносятся в архив изменений. Для напоминания о том, что корректор находится в технологическом режиме на табло периодически выводится сообщение КОНТРОЛЬ ДАТЧИКОВ.

**РАБ** Команда возвращает корректор в рабочий режим, при этом восстанавливается выполнение всех заблокированных предыдущей командой функций.

**ПУСК** По этой команде начинаются вычисления с нарастающим итогом стандартных объемов ( $V_1$ ,  $V_2$ ,  $V$ ,  $V_{п}$ ) и времени счета (ТС), а также накопление данных в интервальных архивах (ИНТ) и архиве нештатных ситуаций (НС). При установленном режиме защиты данных команда не выполняется.

**СТОП** Оказывает действие, противоположное предыдущей команде, прекращая вычисления объемов ( $V_1$ ,  $V_2$ ,  $V$ ,  $V_{п}$ ) и времени счета (ТС) и накопление данных в архивах (ИНТ) и (НС). При установленном режиме защиты данных команда не выполняется.

**СБРОС** Выполнение команды приводит к обнулению показаний стандартных объемов ( $V_1$ ,  $V_2$ ,  $V$ ,  $V_{п}$ ) и времени счета (ТС); вычисление этих параметров прекращается. Данные во всех архивах уничтожаются, причем, безвозвратно, их дальнейшее накопление в архивах (ИНТ) и (НС) также прекращается. При установленном режиме защиты данных команда не выполняется.



**ОПТО** Команда активизирует оптический интерфейс для обмена данными с переносным компьютером или считывающим устройством, подключенными к оптическому порту корректора посредством адаптера АПС70. При этом интерфейс RS-232 блокируется: обмен осуществляется всегда только через какой-нибудь один коммуникационный порт. По окончании сеанса связи через оптопорт активным вновь становится RS-232. Если в течение примерно одной минуты связь по оптическому интерфейсу не была установлена, действие команды автоматически отменяется.

**ОТЧ** Эта команда дает возможность продублировать вывод некоторых отчетов на принтер. Суточные, декадные и месячные отчеты, для которых в базе настроечных данных установлен признак автоматической печати, по мере готовности автоматически попадают в очередь печати. Такие отчеты за последние завершившиеся интервалы можно дополнительно поставить в очередь, причем многократно. Это оказывается полезным, если при автоматической печати в силу каких-то обстоятельств они были утрачены ("заедание" бумаги, неразборчивая печать и пр.). Однако постановка в очередь должна быть выполнена до окончания текущего отчетного интервала. Так, сформированный к 10 часам 11 апреля декадный отчет может быть повторно поставлен в очередь не позднее 10 часов 21 апреля.

**БД** С помощью этой команды в очередь печати можно включить базу настроечных данных, автоматическая печать которой невозможна.

**ОЧС** Выполнение команды приводит к очистке очереди печати, что целесообразно сделать при ошибочном многократном включении дополнительных заданий или для приведения корректора в исходное состояние перед вводом в эксплуатацию. Очередь печати также очищается командой СБРОС, если не установлен режим защиты данных.

### **Ввод команд**

Процедуры выбора команд в меню и их ввода с лицевой панели проиллюстрированы на рисунках 8.2-8.8.

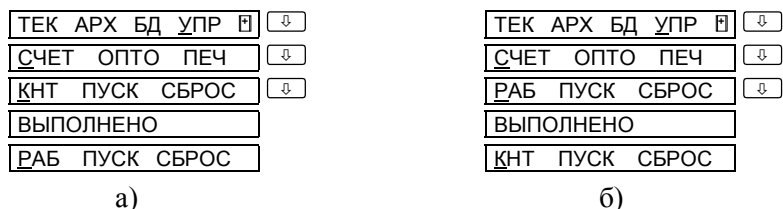


Рисунок 8.2 а) Команда КНТ – вход в режим контроля датчиков; б) команда РАБ – возврат в рабочий режим. Из этих команд каждый раз доступна лишь какая-то одна: ее ввод сопровождается подтверждающим сообщением, после чего в меню она заменяется альтернативной.

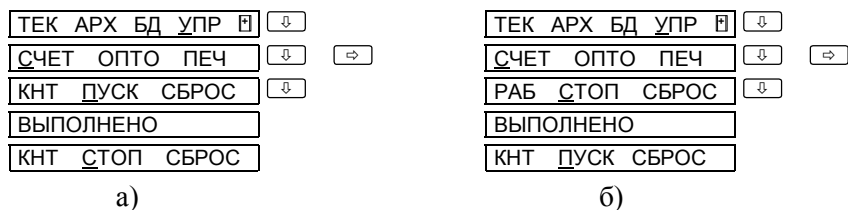


Рисунок 8.3 а) Команда ПУСК – начало вычислений приведенных расходов и архивирования; б) команда СТОП – останов вычислений приведенных расходов и архивирования. Из этих команд каждый раз доступна лишь какая-то одна: ее ввод сопровождается подтверждающим сообщением, после чего в меню она заменяется альтернативной. При попытке ввода этих команд в защищенном режиме выдается сообщение ЗАЩИТА!

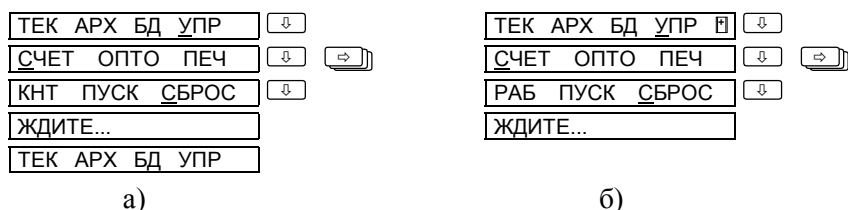


Рисунок 8.4 а) Команда СБРОС (питание корректора от внешнего источника) – обнуление показаний приведенных объемов и очистка архивов; б) то же – при автономном питании. В последнем случае после вы-

вода подтверждающего сообщения табло очищается. При попытке ввода этой команды в защищенном режиме выдается сообщение ЗАЩИТА!

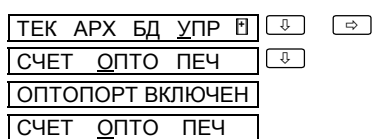


Рисунок 8.5 Команда ОПТО – включение оптопорта. Ввод сопровождается подтверждающим сообщением, выход из режима обмена – автоматический.

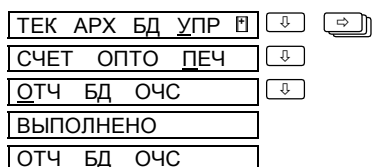


Рисунок 8.6 Команда ОТЧ – включение в очередь печати дополнительного задания печати отчетов. Ввод команды сопровождается подтверждающим сообщением.

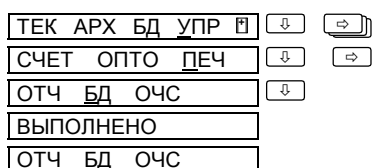


Рисунок 8.7 Команда БД – включение в очередь печати дополнительного задания печати базы настроечных данных. Ввод команды сопровождается подтверждающим сообщением.

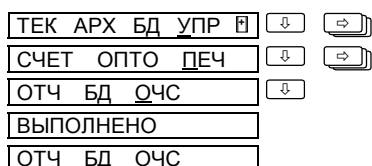


Рисунок 8.8 Команда ОЧС – отмена всех автоматических и дополнительных заданий очереди печати. Ввод команды сопровождается подтверждающим сообщением.

## 9 Диагностика

### Критерии контроля

Существует множество обстоятельств, в силу которых значения измеряемых сигналов и параметров, а также режимов функционирования корректора и внешнего оборудования могут лежать вне пределов, определенных как штатные. Эти события диагностируются по заданным критериям и фиксируются в специальном архиве. В течение всего времени, пока имеет место хотя бы одна такая нештатная ситуация, выходной сигнал НС удерживается в активном состоянии, а на табло это сопровождается характерным миганием курсора. Для устранения нештатных ситуаций, как правило, требуется вмешательство обслуживающего персонала.

В зависимости от предъявляемых критериев диагностические процедуры можно разделить на четыре группы: контроль входных сигналов, соответствующих измеряемым параметрам среды, контроль параметров по пределам и по уставкам и контроль режимов функционирования. В качестве критерия нештатной ситуации при контроле входных сигналов принято отклонение их значений более чем на 10 % за пределы номинальных диапазонов изменения, другими словами, – отклонение за пределы расширенных диапазонов, равных: 2,4-21,6 мА для сигналов силы тока и 0,24-2,16 В для сигналов напряжения. Контроль параметров проводится либо на соответствие их значений диапазонам изменений, описанным в базе настроечных данных своими пределами, либо на соответствие заданным там же уставкам. В группе контроля состояния нет однородного критерия – в каждом случае он определяется характером события. Независимо от группы одни нештатные ситуации носят чисто информативный характер, появление же других вызывает изменения (на время, пока они активны) в вычислительных процедурах, как это описано ниже.

### Контроль входных сигналов

Коды нештатных ситуаций, отнесенных к этой группе, "привязаны" к номеру входной цепи (разъема), куда поступает контролируемый сигнал, а не к обозначению соответствующего ему измеряемого параметра. В связи с этим для разных схем потребления один и тот же код может соответствовать нештатным ситуациям в разных функциональных цепях.

**НС09** Входной сигнал по цепи X12 вне диапазона. Нештатная ситуация возникает, когда значение входного сигнала, соответствующего давлению P1, выходит за пределы расширенного диапазона. В этом случае при вычислении приведенных расхода и объема вместо измеренного значения давления используется его константа.

**НС10** Входной сигнал по цепи X13 вне диапазона. Нештатная ситуация возникает, когда значение входного сигнала, соответствующего перепаду давления  $\Delta P2$  в схемах потребления СП={3; 4} или  $\Delta P3$  в схемах СП={0; 1; 2; 5; 6}, выходит за пределы расширенного диапазона. Если нештатная ситуация связана с сигналом  $\Delta P2$ , и соответствующий ему перепад участвует в определении абсолютного давления<sup>1</sup>, при вычислении приведенных расхода и объема вместо измеренного значения перепада давления используется его константа.

**НС11** Входной сигнал по цепи X14 вне диапазона. Нештатная ситуация возникает, когда значение входного сигнала, соответствующего давлению P2 в схемах потребления СП={1; 2; 3; 4} или перепаду давления  $\Delta P1$  в схемах СП={0; 5; 6}, выходит за пределы расширенного диапазона. Если нештатная ситуация связана с сигналом P2, при вычислении приведенных расхода и объема вместо измеренного значения давления используется его константа. То же относится и к нештатной ситуации, связанной с сигналом  $\Delta P1$ , если соответствующий ему перепад участвует в определении абсолютного давления.

**НС12** Входной сигнал по цепи X14 вне диапазона. Нештатная ситуация возникает, когда значение входного сигнала, соответствующего перепаду давления  $\Delta P1$  в схемах СП={2; 4}, барометрическому давлению P6 в схемах потребления СП={0; 1; 3; 5} или давлению P3 в схеме СП=6, выходит за пределы расширенного диапазона. Если нештатная ситуация связана с сигналами  $\Delta P1$  и P6, и соответствующие им параметры участвуют в определении абсолютного давления, при вычислении приведенных расхода и объема вместо измеренного значения соответствующего параметра используется его константа.

---

<sup>1</sup> См. раздел 13 "Методика поверки", пункт 13.4.6

**НС13** Входной сигнал по цепи X16 вне диапазона. Нештатная ситуация возникает, когда значение входного сигнала, соответствующего перепаду давления  $\Delta P1$  в схеме потребления СП=3, перепаду  $\Delta P2$  в схеме СП=2, давлению P3 в схемах СП= {0; 1; 4; 5} или P4 в схеме СП=6, выходит за пределы расширенного диапазона. Если нестандартная ситуация связана с сигналами  $\Delta P1$  и  $\Delta P2$ , и соответствующие им перепады участвуют в определении абсолютного давления, при вычислении приведенных расхода и объема вместо измеренного значения соответствующего перепада давления используется его константа.

### Контроль параметров по пределам

**НС04** Рабочий расход  $Q_{p1}$  ниже нижнего предела. В этом случае для вычисления стандартного расхода вместо измеренного значения рабочего расхода используется значение его нижнего предела. Вычисление стандартного объема выполняется по этому же значению, а не по рабочему объему. Это правило действует до тех пор, пока значение рабочего расхода не опустится ниже уровня отсечки  $Q_{отс}=7,5 \cdot ЦИ$ , после чего рабочий расход считается равным нулю, и признак нестандартной ситуации снимается. При увеличении расхода описанная картина воспроизводится в обратном порядке.

**НС05** Рабочий расход  $Q_{p2}$  ниже нижнего предела. Поведение корректора при возникновении этой нестандартной ситуации аналогично описанному для НС04.

**НС06** Рабочий расход  $Q_{p1}$  выше верхнего предела. В этом случае для вычисления приведенного расхода вместо измеренного значения рабочего расхода используется его константа. Вычисление стандартного объема выполняется по этому же значению, а не по рабочему объему.

**НС07** Рабочий расход  $Q_{p2}$  выше верхнего предела. Поведение корректора при возникновении этой нестандартной ситуации аналогично описанному для НС06.

**НС14** Температура  $t_1$  вне диапазона. Нештатная ситуация возникает, когда значение температуры становится ниже минус 52 или выше 92 °С. При вычислении приведенных расхода и объема в этом случае измеренное значение температуры заменяется ее константой.

**НС15** Температура  $t_2$  вне диапазона. Возникновение нештатной ситуации и поведение корректора при этом аналогично описанному для НС14.

### **Контроль параметров по уставкам**

**НС16** Давление  $P_1$  за пределами уставок. Значение давления ниже нижней или выше верхней уставки.

**НС17** Перепад давления  $\Delta P_1$  за пределами уставок. Значение перепада давления ниже нижней или выше верхней уставки.

**НС18** Рабочий расход  $Q_{p1}$  за пределами уставок. Значение рабочего расхода ниже нижней или выше верхней уставки.

**НС19** Давление  $P_2$  за пределами уставок. Значение давления ниже нижней или выше верхней уставки.

**НС20** Перепад давления  $\Delta P_2$  за пределами уставок. Значение перепада давления ниже нижней или выше верхней уставки.

**НС21** Рабочий расход  $Q_{p2}$  за пределами уставок. Значение рабочего расхода ниже нижней или выше верхней уставки.

**НС22** Перепад давления  $\Delta P_3$  за пределами уставок. Значение перепада давления ниже нижней или выше верхней уставки.

**НС23** Давление  $P_3$  за пределами уставок. Значение давления ниже нижней или выше верхней уставки.

**НС24** Давление  $P_4$  за пределами уставок. Значение давления ниже нижней или выше верхней уставки.

**НС25** Объем выше нормы поставки. Эта нештатная ситуация возникает, когда значение стандартного объема газа, потребленного с начала суток, становится больше суточной нормы поставки. По окончании суток нештатная ситуация автоматически снимается.

### **Контроль режимов функционирования**

**НС00** Разряд батареи. Предупреждение об исчерпании ресурса встроенной батареи: при дальнейшей эксплуатации прибора в автономном режиме возможны нарушения функционирования. Потерей архивов это не грозит, однако батарею необходимо заменить в течение месяца с момента возникновения нештатной ситуации.

**НС02** Перегрузка по цепям питания датчиков. Нештатная ситуация возникает в корректоре модели 02 при недопустимо большом, более 10 мА, токе потребления по цепям питания датчиков давления и перепада давления. Неисправность, вызвавшая такую перегрузку, приводит к быстрому разряду встроенной батареи.

**НС03** Активен входной сигнал ВС. Появление нештатной ситуации соответствует зафиксированному специальными датчиками внешнему событию: превышению загазованности помещения, срабатыванию охранной сигнализации или аварийной защиты и пр.

**НС26** Некорректные вычисления по первому трубопроводу. Нештатная ситуация возникает, если при вычислении стандартных расхода и объема они принимают отрицательные значения. Это может проявляться в результате неисправности датчиков или грубых ошибок при задании значений параметров в базе настроечных данных. В этом случае стандартные расход и объем по первому трубопроводу принимаются равными нулю.

**НС27** Некорректные вычисления по второму трубопроводу. Поведение корректора при возникновении этой нештатной ситуации аналогично описанному для НС26.



## 10 Итоговые отчеты

### Типы отчетов

В корректоре предусмотрены три типа итоговых отчетов о потреблении газа: суточный, декадный и месячный. Они составляются на основе данных, накопленных в интервальных архивах, и формируются автоматически при выполнении архивных записей.

Суточный отчет включает массив часовых записей средних значений температуры и давления газа из разделов TP1 и TP2 и значений стандартного объема газа, в том числе, потребленного сверх суточной нормы поставки, из раздела ОБЩ. Форма суточного отчета дана на рисунке 10.1. Датирование отчетного интервала (в строке "Отчет сформирован") и интервалов, входящих в отчет (в первом столбце таблицы), выполняется по тем же правилам, что при датировании архивных записей. В столбце НС символом "\*" отмечается наличие каких-либо нештатных ситуаций на этих интервалах. Декадный и месячный отчеты содержат массивы суточных записей значений тех же параметров. Формы декадного и месячного отчетов не показаны – они отличаются от приведенной (и между собой) только датированием и количеством входящих в них интервалов.

### Вывод на принтер

Печать итоговых отчетов выполняется, если установлены соответствующие признаки ПС, ПД и ПМ в базе настроечных данных. Поддерживается только автоматический режим вывода на принтер – по команде оператора это сделать невозможно. Принтер подключается к корректору посредством адаптера АПС45, который периодически запрашивает корректор о наличии подготовленных отчетов и, анализируя готовность принтера, управляет процессом их вывода. Если принтер не готов, сформированные отчеты не будут потеряны – они ставятся в очередь печати, глубина которой составляет 65 заданий. Так что, принтер можно подключать лишь периодически, на время печати отчетов в присутствии обслуживающего персонала. При неудачных распечатках какого-либо отчета его можно вновь поставить в очередь печати. Требования к используемому принтеру минимальны: русификация согласно кодовой странице 866, параллельный интерфейс CENTRONICS и формат листа А4.

Суточный отчет о потреблении газа

СПГ741: NT=5 ИД=000017  
 Отчет сформирован: 02-11-00 00ч  
 Дата и время печати: 02-11-00 00-06-07  
 Предприятие:  
 Адрес:  
 Договор:  
 Подпись:

Дата	НС	ТР1		ТР2		ОБЩ	
		P	t	P	t	V	Vп
01-11-00	01ч *	0.928	21.45	0.481	21.45	34.287	0.000
01-11-00	02ч –	2.749	30.00	0.481	30.00	48.533	0.000
01-11-00	03ч –	2.749	30.00	0.481	30.00	48.533	0.000
01-11-00	04ч –	2.749	30.00	0.481	30.00	48.533	0.000
	.	.	.	.	.	.	.
	.	.	.	.	.	.	.
01-11-00	21ч *	1.482	24.15	0.481	24.15	37.389	0.000
01-11-00	22ч *	0.875	23.06	0.481	23.06	31.547	0.000
01-11-00	23ч –	2.750	27.73	0.481	27.73	240.444	40.444
02-11-00	00ч –	2.750	27.50	0.481	27.50	256.622	56.622
Итого:		2.667	29.36	0.481	29.36	3267.82	97.066
		кгс/см2	С	кгс/см2	С	м3	м3

Рисунок 10.1 Форма распечатки на принтере суточного отчета. Пропуск записей с 5-го по 20-й час показан условно.

## **Вывод на компьютер**

Для считывания итоговых отчетов на компьютер служит фирменная программа, входящая в комплект поставки корректора. Однако возможности автоматизированного сбора данных этим не ограничиваются – руководствуясь описанием протокола обмена<sup>1</sup>, пользователь имеет возможность доступа ко всей информации о потреблении газа, имеющейся в корректоре. Стационарное подключение компьютера осуществляется по интерфейсу RS-232C через коммуникационный разъем корректора. При использовании модемов обеспечивается удаленный доступ к данным по телефонным линиям. Для оперативного – на месте эксплуатации – съема отчетов компьютер (переносный) подключается к оптическому порту корректора с помощью специального адаптера АПС70.

## **Комбинированный вывод**

Использование адаптера АПС45 обеспечивает возможность съема отчетов параллельно на принтер и компьютер, в том числе при модемном подключении последнего. А наличие двух коммуникационных портов корректора – обычного, совместимого с RS-232C, и оптического – позволяет работать одновременно и со стационарно подключенным оборудованием, и с переносным компьютером.

## **11 Безопасность**

Корректор не обладает представляющими опасность свойствами. Он питается от встроенной батареи напряжением 3,6 В или от внешнего источника постоянного тока напряжением не более 24 В. Такие уровни напряжения обеспечивают степень защиты от поражения электрическим током по классу III ГОСТ 12.2.007.0-75. При эксплуатации корректора и проведении испытаний следует соблюдать "Правила технической эксплуатации электроустановок потребителей" и "Правила техники безопасности при эксплуатации электроустановок потребителей".

---

<sup>1</sup> Описание протокола см. в Интернете по адресу [www.logika.spb.ru/tex.doc.html](http://www.logika.spb.ru/tex.doc.html)

## 12 Подготовка к работе

### Общие указания

После распаковки корректора необходимо проверить его комплектность на соответствие паспорту. Затем корректор помещают не менее чем на сутки в сухое отапливаемое помещение; только после этого его можно вводить в эксплуатацию.

На время проведения монтажных работ, когда крышка монтажного отсека снята, следует обеспечить защиту от попадания пыли и влаги внутрь корпуса корректора. Рекомендуется его установку выполнять в последнюю очередь, по окончании проверки монтажа электрических цепей.

### Монтаж электрических цепей

Подключение датчиков и прочего внешнего оборудования к корректору выполняют многожильными кабелями. После разделки концов кабелей под монтаж их пропускают через установленные на крышке монтажного отсека кабельные вводы, после чего заворачивают накидные гайки настолько, чтобы обеспечить механическую прочность закрепления кабелей и обжим сальниковых уплотнителей. Концы жил закрепляют в штекерах, снабженных винтовыми зажимами. Максимальное сечение каждой жилы составляет 1 мм<sup>2</sup>. Диапазон диаметров используемых кабелей ограничивается конструкцией кабельных вводов: для первого слева на рисунке 3.1 он составляет 3-6,5 мм, для остальных четырех – 5-10 мм.

Для защиты от влияния промышленных помех следует применять экранированные кабели, однако такое решение должно приниматься для конкретного узла учета в зависимости от наличия мощных агрегатов, являющихся источниками помех. Если применяются экранированные кабели, рабочее заземление экранных оплеток должно выполняться только в одной точке – как правило, на стороне корректора. Оплетки должны быть электрически изолированы по всей длине кабеля, использование их для заземления корпусов датчиков и прочего оборудования не допускается.

Подключение внешних цепей выполняют согласно таблицам 12.1-12.7 к штекерам, снабженным маркировкой номеров контактов и позиционной маркировкой. К покабельному распределению цепей специальных требований не предъявляется – оно определяется соображениями эконо-

мичности и удобства монтажа. Установка считывающей головки – адаптера АПС70 – на оптопорт корректора показана на рисунке 12.8.

Все используемые блоки питания должны соответствовать требованиям стандартов безопасности. Для питания датчиков с выходным сигналом 4-20 мА могут применяться как индивидуальные источники, так и несколько групповых или один общий. Если питание корректора обеспечивается внешним источником, последний всегда должен быть индивидуальным.

Предельная длина линий связи с датчиками температуры, давления, перепада давления и объема определяется сопротивлением каждого провода цепи, которое не должно превышать 50 Ом. Электрическое сопротивление изоляции между проводами, а также между каждым проводом и экранной оплеткой или землей должно быть не менее 200 МОм – это требование обеспечивается выбором используемых кабелей и качеством выполнения монтажа цепей. При работе с корректором следует иметь в виду, что "минусовые" контакты входных цепей всех датчиков соединены между собой на печатной плате; в таблицах подключения эти контакты отмечены знаком "\*". Входное сопротивление корректора для сигналов силы тока 4-20 мА составляет 56,2 Ом.

При подключении компьютера или модема они могут быть удалены от корректора на расстояние до 100 м. Для адаптера АПС45 это расстояние составляет 2 км при сопротивлении каждого провода линии связи, не превышающем 150 Ом.

По окончании монтажа электрических цепей следует убедиться в правильности выполнения всех соединений, например, путем их "прозвонки". Этому этапу работы следует уделить особое внимание – ошибки монтажа могут привести к отказу корректора.

Таблица 12.1 Подключение датчиков объема

Штекер прибора		Цепи датчика	Функциональное обозначение датчика в схеме						
			СП=0	СП=1	СП=2	СП=3	СП=4	СП=5	СП=6
X8	1		Qp1	Qp1	Qp1	Qp1	Qp1	Qp1	Qp1
	2*								
X7	1		Qp2	Qp2	Qp2	Qp2	Qp2	-	-
	2*								

Таблица 12.2 Подключение датчиков с выходным сигналом 4-20 мА

Штекер прибора	Цепи датчика	Функциональное обозначение датчика в схеме							
		СП=0	СП=1	СП=2	СП=3	СП=4	СП=5	СП=6	
X12	1		P1	P1	P1	P1	P1	P1	P1
	2*								
X13	1		ΔP3	ΔP3	ΔP3	ΔP2	ΔP2	ΔP3	ΔP3
	2*								
X14	1		ΔP1	P2	P2	P2	P2	ΔP1	ΔP1
	2								
X15	1		P6	P6	ΔP1	P6	ΔP1	P6	P3
	2*								
X16	1		P3	P3	ΔP2	ΔP1	P3	P3	P4
	2*								

Таблица 12.3 Подключение датчиков температуры

Штекер прибора	Цепи датчика	Функциональное обозначение датчика в схеме							
		СП=0	СП=1	СП=2	СП=3	СП=4	СП=5	СП=6	
X18	1		t1	t1	t1	t1	t1	t1	t1
	2								
	3								
	4*								
X17	1		t2	t2	t2	t2	t2	t3	t3
	2								
	3								
	4*								

Таблица 12.4 Подключение датчиков с выходным сигналом 0,4-2,0 В

Штекер прибора	Цепи датчика	Функциональное обозначение датчика в схеме						
		СП=0	СП=1	СП=2	СП=3	СП=4	СП=5	СП=6
X12		P1	P1	P1	P1	P1	P1	P1
X13		ΔP3	ΔP3	ΔP3	ΔP2	ΔP2	ΔP3	ΔP3
X14		ΔP1	P2	P2	P2	P2	ΔP1	ΔP1
X15		P6	P6	ΔP1	P6	ΔP1	P6	P3
X16		P3	P3	ΔP2	ΔP1	P3	P3	P4

Таблица 12.5 Подключение компьютера или модема

Цепи прибора	Штекер прибора	Компьютер		Модем	
		DB-9	DB-25	DB-9	DB-25
	X2				

Таблица 12.6 Подключение цепей НС, ДОЗА, ВС и питания

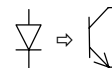
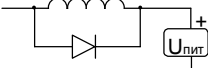
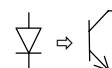
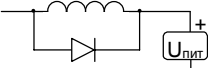
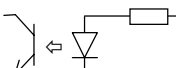
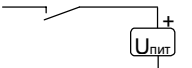
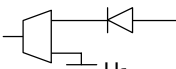
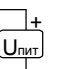
Цепи прибора	Штекер прибора	Цепи внешнего оборудования
 НС ⇔	X4	1 24 В (max), 200 мА (max) 
 ДОЗА ⇔	X3	1 24 В (max), 200 мА (max) 
 ВС ⇔	X10	1 24 В (max), 5 мА (max) 
 Упит ⇔	X1	1 9 В (min), 24 В (max), 2* 15 мА (max) 

Таблица 12.7 Подключение адаптера АПС45

Цепи прибора	Штекер прибора	Адаптер
	X2	

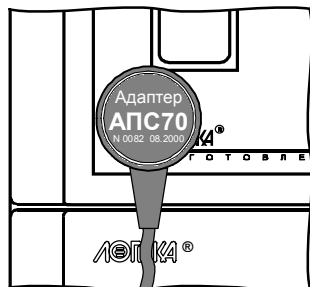


Рисунок 12.8 Установка адаптера для считывания отчетов через оптопорт. Адаптер АПС70 фиксируется в нижнем левом углу лицевой панели корректора и удерживается с помощью встроенного магнита. Кабель адаптера оканчивается соединителем DB-9 для подключения к COM-порту переносного компьютера.



## **Монтаж корректора**

Данные об установочных размерах и способе крепления корректора на монтажном щите приведены в разделе 3 "Сведения о конструкции".

После размещения корректора на месте эксплуатации к нему подключают уже смонтированные внешние цепи, устанавливая штекеры в гнезда на печатной плате строго согласно их позиционной маркировке. Необходимо помнить, что ошибки при подключении, как и ошибки монтажа, могут привести к отказу корректора.

## **Ввод в эксплуатацию**

Базу настроечных данных, необходимых для работы корректора в составе узла учета, можно вводить на месте эксплуатации, однако удобнее это сделать до его монтажа. Настроечные данные обычно приведены в паспорте узла или в его проектной документации.

После ввода настроечных данных контролируют работоспособность смонтированной системы по показаниям измеряемых параметров, значения которых должны соответствовать режимам работы узла.

При сдаче системы в эксплуатацию проверяют введенные данные на соответствие документации узла учета. Контроль выполняют либо по табло корректора, либо по распечатке на принтере.

Проверив корректность настроечных данных, выполняют сброс архивов, а затем – пуск счета. В течение некоторого времени наблюдают за работой корректора, контролируя отсутствие нештатных ситуаций.

Далее устанавливают переключатель защиты данных в верхнее положение и проверяют режим защиты, пытаясь изменить какой-либо неоперативный параметр в базе настроечных данных. При нормальной работе корректора на табло должно появиться сообщение ЗАЩИТА!

В заключение устанавливают на место и закрепляют крышку монтажного отсека, после чего пломбируют ее двумя навесными пломбами.

## 13 Методика поверки

### 13.1 Методические указания

#### 13.1.1 Основные положения

Настоящая методика распространяется на корректоры СПГ741, зарегистрированные в Госреестре средств измерений РФ под № 20022-00.

Поверке подвергается каждый корректор при выпуске из производства, при эксплуатации, а также после юстировки или ремонта модуля М741.

Рекомендуемая периодичность поверки при эксплуатации – 4 года.

После замены изготовителем или его сервисным центром любых сборочных единиц (корпуса, клавиатуры, табло, оптопорта, батареи и т. п.) кроме модуля М741 поверку корректора не проводят до истечения срока установленной периодичности.

К поверке могут допускаться корректоры без установленной крышки монтажного отсека. До предъявления корректора на поверку должны быть выполнены следующие предповерочные операции:

- останов счета;
- сброс (очистка) архивов;
- ввод настроечных параметров, приведенных в таблицах 13.1-13.4.

#### 13.1.2 Настроечные параметры

База настроечных данных, необходимых для поверки, содержится в приводимых ниже таблицах. Прочие параметры могут иметь произвольные значения.

Таблица 13.1 Служебные параметры (СЛ)

Обозначение параметра	Значение параметра	Описание параметра
СП	0	Схема потребления
ПИ	999	Период измерений
Рк	750	Константа барометрического давления
гс	0,68	Плотность в стандартных условиях
Ха	0,0015	Молярная доля азота
Ху	0,00005	Молярная доля диоксида углерода
гв	0	Относительное влагосодержание
Ук	300	Суточная норма поставки

Таблица 13.2 Параметры по первому трубопроводу (ТР1)

Обозн. парам.	Значение параметра					Описание параметра
	среды	датчика				
		P1	$\Delta P1$	t1	Qp1	
[P1]	кгс/см <sup>2</sup>	–	–	–	–	Единицы измерений
P1к	0,480372	–	–	–	–	Константа давления
[ $\Delta P1$ ]	кгс/м <sup>2</sup>	–	–	–	–	Единицы измерений
t1к	30	–	–	–	–	Константа температуры
Qp1к	1000	–	–	–	–	Константа рабочего расхода
ВД	–	1	1	1	1	Включение датчика
ТД	–	1	–	0	1	Тип датчика
ВП	–	10	10	–	10	Верхний предел измерений
НП	–	–	–	–	1	Нижний предел измерений
КВ	–	1	1	–	–	Коррекция верхнего предела
КН	–	0	0	–	–	Коррекция нижнего предела
КС	–	0	–	–	–	Поправка на высоту с.р.ж.
ЦИ	–	–	–	–	0,0025	Цена импульса
Vн	–	–	–	–	0	Начальный объем

Таблица 13.3 Параметры по второму трубопроводу (ТР2)

Обозн. парам.	Значение параметра			Описание параметра
	среды	датчика		
		t2	Qp2	
t2к	30	–	–	Константа температуры
P2к	0,480372	–	–	Константа давления
Qp2к	1000	–	–	Константа расхода
ВД	–	1	1	Включение датчика
ТД	–	0	–	Тип датчика
ВП	–	–	10	Верхний предел измерений
НП	–	–	1	Нижний предел измерений
ЦИ	–	–	0,0025	Цена импульса
Vн	–	–	0	Начальный объем

Таблица 13.4 Общие параметры (ОБЦ)

Обозн. парам.	Значение параметра				Описание параметра
	среды	датчика			
		$\Delta P3$	P6	P3	
[P3]	кгс/см <sup>2</sup>	–	–	–	Единицы измерений
[ $\Delta P3$ ]	кгс/м <sup>2</sup>	–	–	–	Единицы измерений
[P6]	кгс/см <sup>2</sup>	–	–	–	Единицы измерений
ВД	–	1	1	1	Включение датчика
ТД	–	–	–	0	Тип датчика
ВП	–	10	1,6	10	Верхний предел измерений
КВ	–	1	1	1	Коррекция верхнего предела
КН	–	0	0	0	Коррекция нижнего предела
КС	–	–	–	0	Поправка на высоту с.р.ж.

**13.1.3** Операции поверки

При поверке выполняют следующие операции:

- внешний осмотр;
- опробование;
- определение соответствия погрешности допускаемым пределам.

**13.1.4** Условия поверки

Поверку проводят при любых значениях факторов внешней среды:

- температура окружающего воздуха – от 18 до 28 °С;
- относительная влажность – от 30 до 80 %;
- атмосферное давление – от 84 до 107 кПа.

**13.1.5** Средства поверки

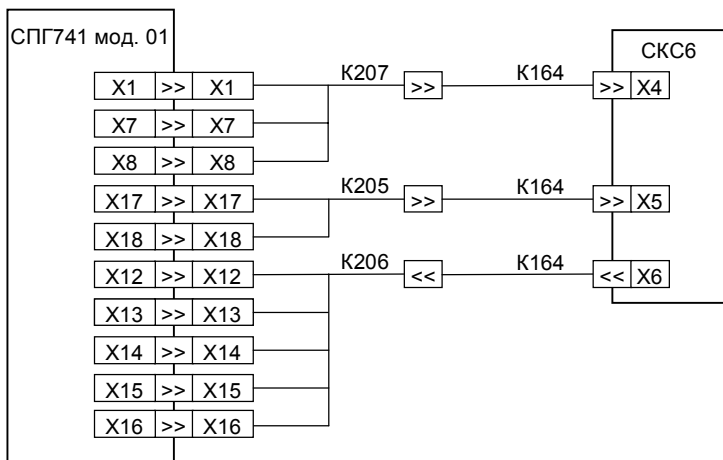
При поверке используются средства измерений и оборудование:

- стенд СКС6 (РАЖГ.441461.021 ПС с коннекторами К164) – 1 шт.;
- катушка сопротивления 100 Ом, класс точности 0,01 – 3 шт.;
- коннектор К205 (РАЖГ.685611.254 ПС) – 1 шт.;
- коннектор К206 (РАЖГ.685611.255 ПС) – 1 шт.;
- коннектор К207 (РАЖГ.685611.256 ПС) – 1 шт.;
- коннектор К208 (РАЖГ.685611.257 ПС) – 1 шт.;
- коннектор К209 (РАЖГ.685611.258 ПС) – 1 шт.;
- коннектор К210 (РАЖГ.685611.259 ПС) – 1 шт.

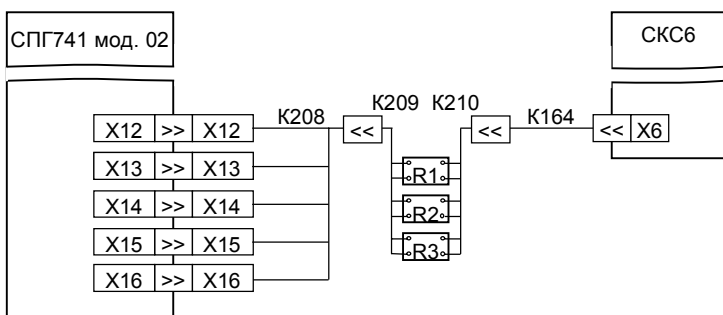
Допускается применение иных средств измерений, характеристики которых не хуже, чем у приведенных. Вычислить новые расчетные значе-

ния входных сигналов и контролируемых параметров, если это необходимо при использовании иных средств измерений, можно по формулам, приведенным в конце настоящего раздела.

**13.1.6** Схема поверки



а)



б)

Рисунок 13.1 Схема поверки: а) для корректора модели 01; б) для корректора модели 02 (остальное – как для модели 01).

## 13.2 Поверка

### 13.2.1 Внешний осмотр

При проведении внешнего осмотра проверяют:

- наличие паспорта;
- сохранность пломб изготовителя или его сервисного центра;
- сохранность (читаемость) маркировки, нанесенной на лицевой панели и внутри монтажного отсека.

Маркировка должна соответствовать приведенной на рисунках 3.1-3.4.

### 13.2.2 Опробование

При опробовании проверяют обеспечение защиты данных от изменения. Эту проверку, в отличие от последующих, выполняют не подключая к корректору внешние цепи.

Устанавливают переключатель защиты данных (см. рисунок 3.4) в верхнее положение и делают попытку изменения какого-либо параметра, например расчетного часа ЧР, в результате чего на табло должно появиться, примерно на три секунды, сообщение ЗАЩИТА!. Далее переводят переключатель защиты в нижнее положение и вводят значение расчетного часа ЧР=13. Выполнение этих процедур показано на рисунке 13.2.

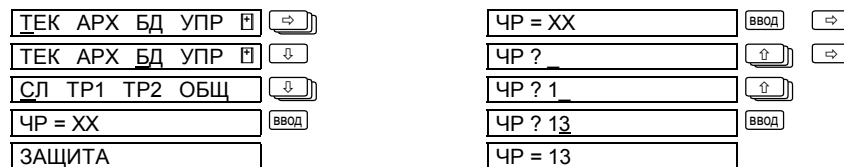


Рисунок 13.2 Проверка защиты данных от изменения и ввод нового значения расчетного часа в незащищенном режиме. Значение XX может быть любым в пределах от 00 до 23.

### 13.2.3 Определение соответствия погрешности допускаемым пределам

**13.2.3.1** Устанавливают на мере  $R^1$  в любой очередности значения согласно таблице 13.5 и каждый раз контролируют показания температуры  $t_1$  и  $t_2$ , допускаемые пределы которых приведены в таблице. Выполнение процедуры контроля показано на рисунке 13.3.

<sup>1</sup> Здесь и далее установку входных сигналов выполняют на стенде СКС6.

Таблица 13.5 Проверка показаний температуры

Расчетное значение		Диапазон допускаемых показаний [°C]
вх. сигнала [Ом]	температуры [°C]	
79,7	-50,75	-50,90 ... -50,60
110,4	26,31	26,16 ... 26,46
141,2	105,44	105,29 ... 105,59

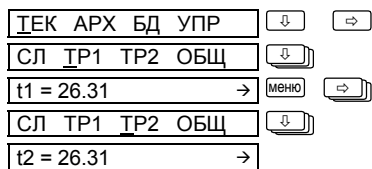


Рисунок 13.3 Контроль показаний температуры. Значения приведены для примера.

**13.2.3.2** Устанавливают на мере Ю в любой очередности значения согласно таблице 13.6 и каждый раз контролируют показания давления Р1 и Р3, допускаемые пределы которых приведены в таблице. Выполнение процедуры контроля показано на рисунке 13.4.

Таблица 13.6 Проверка показаний давления

Расчетное значение			Диапазон допускаемых показаний [кгс/см <sup>2</sup> ]
вх. сигнала		давления [кгс/см <sup>2</sup> ]	
[мА]	[В]		
4	0,4	0,000	-0,010 ... 0,010
10	1,0	3,750	3,740 ... 3,760
20	2,0	10,000	9,990 ... 10,010

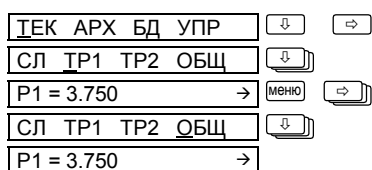


Рисунок 13.4 Контроль показаний давления. Значения приведены для примера.

**13.2.3.3** Устанавливают на мере П1 в любой очередности значения согласно таблице 13.7 и каждый раз контролируют показания барометрического давления Рб, допускаемые пределы которых приведены в таблице. Выполнение процедуры контроля показано на рисунке 13.5.

Таблица 13.7 Проверка показаний барометрического давления

Расчетное значение		диапазон допускаемых показаний [кгс/см <sup>2</sup> ]
вх. сигнала		
[мА]	[В]	давления [кгс/см <sup>2</sup> ]
4	0,4	0,0000
10	1,0	0,6000
20	2,0	1,6000
		–0,0016 ... 0,0016
		0,5984 ... 0,6016
		1,5984 ... 1,6016

ТЕК АРХ БД УПР	↓	⇌
СЛ ТР1 ТР2 ОБЩ	↓	
Рб = 1.6000	→	

Рисунок 13.5 Контроль показаний барометрического давления. Значения приведены для примера.

**13.2.3.4** Устанавливают на мере И2 в любой очередности значения согласно таблице 13.8 и каждый раз контролируют показания перепада давления ΔР1 и ΔР3, допускаемые пределы которых приведены в таблице. Выполнение процедуры контроля показано на рисунке 13.6.

Таблица 13.8 Проверка показаний перепада давления

Расчетное значение		перепада давления [кгс/м <sup>2</sup> ]	диапазон допускаемых показаний [кгс/м <sup>2</sup> ]
вх. сигнала			
[мА]	[В]		
4	0,4	0,000	–0,010 ... 0,010
10	1,0	3,750	3,740 ... 3,760
20	2,0	10,000	9,990 ... 10,010

ТЕК АРХ БД УПР	↓	⇌
СЛ ТР1 ТР2 ОБЩ	↓	
ΔР1 = 3.750	→	МЕНЮ ⇌
СЛ ТР1 ТР2 ОБЩ	↓	
ΔР3 = 3.750	→	

Рисунок 13.6 Контроль показаний перепада давления. Значения приведены для примера.



**13.2.3.5** Устанавливают на мере R значение 51,0 Ом, на мерах I0, I1 и I2 – 1,0 мА, на мере F0 – 1,220703 Гц, и затем контролируют показания расходов Qp1, Q1, Qp2 и Q2. Для Qp1 и Qp2 допустимый диапазон показаний составляет 10,980-10,992 м<sup>3</sup>/ч (расчетное значение – 10,986 м<sup>3</sup>/ч), для Q1 и Q2 – 1404,33-1404,89 м<sup>3</sup>/ч (расчетное значение – 1404,61 м<sup>3</sup>/ч). Выполнение процедуры контроля показано на рисунке 13.7.

ТЕК АРХ БД УПР	↓	⇒	СЛ ТР1 ТР2 ОБЩ	⇒
СЛ ТР1 ТР2 ОБЩ	↓		СЛ ТР1 ТР2 ОБЩ	↓
Qp1 = 10.986	→	↓	Qp2 = 10.986	→
Q1 = 1404.61	→	МЕНЮ	Q2 = 1404.61	→

Рисунок 13.7 Контроль показаний расхода. Значения даны для примера.

**13.2.3.6** Устанавливают на мерах те же значения, что и в предыдущем пункте (если настоящий пункт выполняется вслед за ним, необходимость установки отпадает). Вводят значение верхнего предела датчиков расхода ВП/Qp1 и ВП/Qp2 равным 20000 м<sup>3</sup>/ч и значение цены импульса ЦИ/Qp1 и ЦИ/Qp2 равным 1 м<sup>3</sup>, как показано на рисунке 13.8. Затем вводят значение времени ТО=12-57-00; эта процедура показана на рисунке 13.9, она должна занимать не более пяти минут. Далее устанавливают на мере N0 значение 256, после чего выполняют пуск счета и запускают вывод пакета импульсов от стенда. Интервал между окончанием ввода времени (нажатием клавиши ВВОД) и запуском пакета должен составлять не более двух минут. Важно соблюсти указанную очередность операций и временные соотношения между ними, иначе результаты проверки окажутся недостоверными. Если по каким-либо причинам не удалось выполнить эти требования, следует произвести сброс архивов<sup>1</sup> и повторить все операции, начиная с установки значений сигналов на мерах.

Не менее чем через три минуты после окончания ввода времени, то есть по истечении текущего, по часам корректора, часа, контролируют показания архивных (суточных) значений объемов Vp1, V1, V и Vп, которые должны лежать в допускаемых пределах согласно таблице 13.9. Выполнение процедур пуска счета и контроля показано на рисунке 13.10.

<sup>1</sup> См. раздел 8 "Команды управления".

Таблица 13.9 Проверка вычислений и архивирования

Обозн. параметра	Расч. значение	Диапаз. допускаемых показаний
Vp1	256,000 м <sup>3</sup>	255,974 ... 256,026 м <sup>3</sup>
V1	359,579 м <sup>3</sup>	359,507 ... 359,651 м <sup>3</sup>
V	719,160 м <sup>3</sup>	719,016 ... 719,304 м <sup>3</sup>
Vп	419,160 м <sup>3</sup>	419,016 ... 419,304 м <sup>3</sup>

ТЕК АРХ БД УПР	↓	⇌	СЛ ТР1 ТР2 ОБЩ ?	ВВОД	⇌
СЛ ТР1 ТР2 ОБЩ ?	↓		Qp2 - ДАТЧИК	⇌	
Qp1 - ДАТЧИК	⇌		Qp2 - ДАТЧИК	↓	
Qp1 - ДАТЧИК	↓		ВП/Qp2 = 10	ВВОД	
ВП/Qp1 = 10	ВВОД		ВП/Qp2 ?	↑	⇌
ВП/Qp1 ?	↑	⇌	ВП/Qp2 ? 2	↑	⇌
ВП/Qp1 ? 2	↑	⇌	ВП/Qp2 ? 20	↑	⇌
ВП/Qp1 ? 20	↑	⇌	ВП/Qp2 ? 200	↑	⇌
ВП/Qp1 ? 200	↑	⇌	ВП/Qp2 ? 2000	↑	ВВОД
ВП/Qp1 ? 2000	↑	ВВОД	ВП/Qp2 = 20000	↓	
ВП/Qp1 = 20000	↓		ЦИ/Qp2 = 0.0025	ВВОД	
ЦИ/Qp1 = 0.0025	ВВОД		ЦИ/Qp2 ?	↑	ВВОД
ЦИ/Qp1 ?	↑	ВВОД	ЦИ/Qp2 = 1	МЕНЮ	⇌
ЦИ/Qp1 = 1	МЕНЮ	⇌			

Рисунок 13.8 Ввод верхнего предела измерений ВП/Qp1 = ВП/Qp2 = 20000 и цены импульса ЦИ/Qp1 = ЦИ/Qp2 = 1

ТЕК АРХ БД УПР	↓		ТО ? 12-	↑	⇌
СЛ ТР1 ТР2 ОБЩ ?	↓		ТО ? 12-5	↑	⇌
ТО = ХХ-YY-ZZ	ВВОД		ТО ? 12-57	↓	⇌
ТО ?	↑	⇌	ТО ? 12-57-	↑	⇌
ТО ? 1	↑	⇌	ТО ? 12-57-0	↓	ВВОД
ТО ? 12	↓	⇌	ТО = 12-57-00		

Рисунок 13.9 Ввод времени. Время отсчета – ХХ-YY-ZZ – определяется часами корректора и при каждой поверке может быть разным.

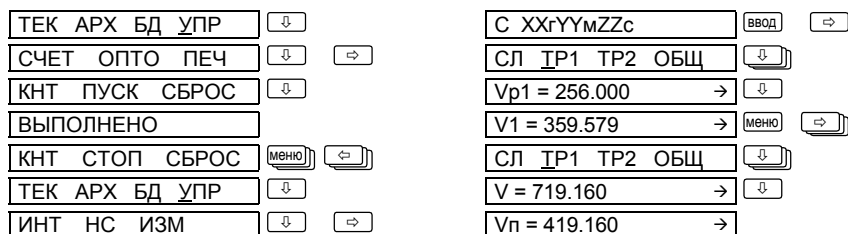


Рисунок 13.10 Пуск счета и контроль показаний объемов (значения даны для примера). Дата суточного архива – XXYYZZc – определяется календарем корректора и при каждой поверке может быть разной.

### 13.3 Оформление результатов

Результаты поверки оформляются записью в паспорте корректора с указанием результата и даты проведения. Запись удостоверяется подписью поверителя и, при положительных результатах поверки, – оттиском клейма в паспорте.

По окончании поверки, независимо от ее результата, выполняют сброс архивов. Кроме того необходимо удостовериться, что в базе настроечных данных установлен период измерений ПИ=999. В противном случае следует ввести это значение, что предотвратит преждевременный разряд батареи при транспортировании и хранении корректора.

### 13.4 Расчетные формулы

13.4.1 Номинальная функция преобразования входных сигналов тока и напряжения в значения давления соответствует формуле

$$P = \left( R_{ВП} \cdot \frac{Y - Y_N}{Y_V - Y_N} - R_{КН} - R_{КС} \right) \cdot R_{КВ}, \quad (13.1)$$

- где  $P$  – давление [МПа, кПа, кгс/см<sup>2</sup> или кгс/м<sup>2</sup>];  
 $R_{ВП}$  – верхний предел номинального диапазона измерений преобразователя давления [МПа, кПа, кгс/см<sup>2</sup> или кгс/м<sup>2</sup>];  
 $Y$  – входной сигнал [мА или В];  
 $Y_V, Y_N$  – верхний и нижний пределы номинального диапазона изменения входного сигнала [мА или В];

- Р<sub>кн</sub> – поправочный коэффициент на смещение нуля преобразователя давления [МПа, кПа, кгс/см<sup>2</sup> или кгс/м<sup>2</sup>];  
 Р<sub>кв</sub> – поправочный коэффициент на крутизну характеристики преобразователя давления;  
 Р<sub>кс</sub> – поправочный коэффициент на высоту столба разделительной жидкости [МПа, кПа, кгс/см<sup>2</sup>, кгс/м<sup>2</sup>].

**13.4.2** Номинальная функция преобразования входных сигналов тока и напряжения в значения перепада давления соответствует формуле

$$\Delta P = \left( \Delta P_{\text{вп}} \cdot \frac{Y - Y_{\text{н}}}{Y_{\text{в}} - Y_{\text{н}}} - \Delta P_{\text{кн}} \right) \cdot \Delta P_{\text{кв}}, \quad (13.2)$$

- где  $\Delta P$  – перепад давления [кПа или кгс/м<sup>2</sup>];  
 $\Delta P_{\text{вп}}$  – верхний предел номинального диапазона измерений преобразователя перепада давления [кПа или кгс/м<sup>2</sup>];  
 $Y$  – входной сигнал [мА или В];  
 $Y_{\text{в}}, Y_{\text{н}}$  – верхний и нижний пределы номинального диапазона изменения входного сигнала [мА или В];  
 $R_{\text{кн}}$  – поправочный коэффициент на смещение нуля преобразователя перепада давления [кПа или кгс/м<sup>2</sup>];  
 $R_{\text{кв}}$  – поправочный коэффициент на крутизну характеристики преобразователя перепада давления.

**13.4.3** Номинальные функции преобразования входных сигналов сопротивления в значения температуры соответствуют обратным интерполяционным уравнениям по ГОСТ 6651–94.

**13.4.4** Номинальная функция преобразования входных числоимпульсных сигналов в значения рабочего расхода соответствует формуле

$$Q_p = 3600 \cdot \frac{q_{\text{и}} \cdot N}{T_{\text{оср}}}, \quad (13.3)$$

- где  $Q_p$  – рабочий расход [м<sup>3</sup>/ч];  
 $q_{\text{и}}$  – цена импульса входного сигнала [м<sup>3</sup>/имп];  
 $N$  – количество входных импульсов за время осреднения [имп];  
 $T_{\text{оср}}$  – время осреднения [с];  $T_{\text{оср}} = (10 \dots 480)$  с.

**13.4.5** Номинальная функция преобразования входных числоимпульсных сигналов в значения рабочего объема соответствует формуле

$$V_p = N \cdot q_i + V_n, \quad (13.4)$$

где  $V_p$  – рабочий объем [м<sup>3</sup>];  
 $V_n$  – начальный рабочий объем [м<sup>3</sup>];  
 $q_i$  – цена импульса входного сигнала [м<sup>3</sup>/имп];  
 $N$  – количество входных импульсов [имп].

**13.4.6** Вычисление стандартных расхода и объема выполняется по формулам

$$Q = 2893,17 \cdot Q_p \cdot \frac{P_a}{(273,15 + t) \cdot K_{сж}} \cdot (1 - гв), \quad (13.5)$$

$$V = 2893,17 \cdot V_p \cdot \frac{P_a}{(273,15 + t) \cdot K_{сж}} \cdot (1 - гв), \quad (13.6)$$

где  $Q$  – стандартный расход [м<sup>3</sup>/ч];  
 $Q_p$  – рабочий расход [м<sup>3</sup>/ч];  
 $V_p$  – рабочий объем [м];  
 $V$  – стандартный объем [м<sup>3</sup>];  
 $P_a$  – абсолютное давление газа, МПа;  
 $t$  – температура газа [°C];  
 $K_{сж}$  – коэффициент сжимаемости. Вычисляется согласно ГОСТ 30319.2–96, уравнение GERG-91 мод.;  
 $гв$  – относительное влагосодержание в объемных долях.

В зависимости от типов преобразователей давления и объема абсолютное давление  $P_a$  определяется по-разному. Формула (13.5) соответствует случаю, когда используется датчик абсолютного давления и датчик объема с центральным отбором (из зоны крыльчатки) давления. Если применен датчик объема без центрального отбора, абсолютное давление вычисляется по формуле  $P_a = P_a^* - 0,5 \cdot \Delta P$ , где  $P_a^*$  – давление, измеренное перед датчиком объема, и  $\Delta P$  – перепад давления на нем. При использовании датчиков избыточного давления  $P_a = P_i + P_b$ .

## 14 Транспортирование и хранение

Транспортировать корректор в транспортной упаковке допускается любым транспортным средством. При этом, также как при хранении корректора в транспортной упаковке, должна быть обеспечена его защита от атмосферных осадков и брызг воды, а окружающий воздух не должен содержать агрессивных примесей.

Корректор в транспортной упаковке выдерживает воздействие следующих факторов внешней среды:

- температура окружающего воздуха – от минус 25 до 55 °С;
- относительная влажность – 95 % при температуре 35 °С;
- удары (транспортная тряска) с частотой 2 Гц и ускорением 30 м/с<sup>2</sup>.